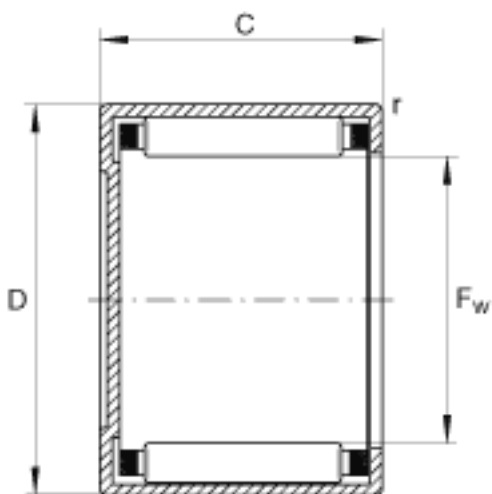
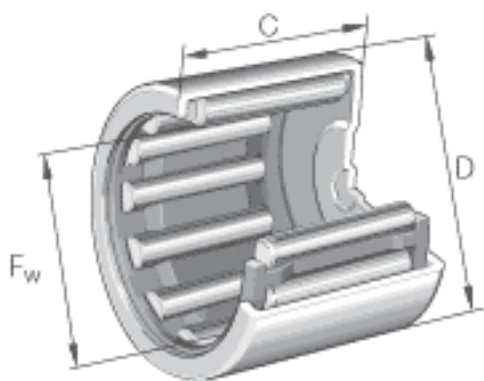


### INA BCE138参数

|        |          |         |       |             |
|--------|----------|---------|-------|-------------|
| 尺寸     | $F_w$    | 20.6375 | mm    | -           |
|        | $D$      | 26.988  | mm    | -           |
|        | $C$      | 12.7    | mm    | -           |
| 重量     | $m$      | 16      | g     | 质量          |
| 基本额定载荷 | $C_r$    | 10800   | N     | 基本额定动载荷, 径向 |
|        | $C_{0r}$ | 14300   | N     | 基本额定静载荷, 径向 |
| 极限转速   | $n_G$    | 12200   | r/min | 极限转速        |

### INA BCE138图片



参考资料:<http://www.sozhou.com/p/d1370363.html>