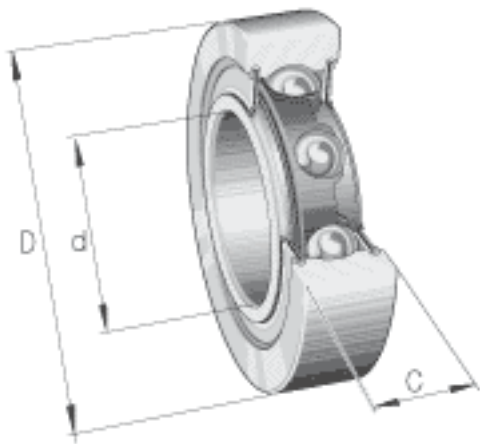


INA LR209-2RS参数

尺寸	d	45	mm	-
	D	90	mm	-
	C	19	mm	-
	d ₂	53.2	mm	-
	r _{min}	1.1	mm	-
重量	m	500	g	质量
基本额定载荷	C _{r w}	22400	N	滚轮的有效额定动载荷 (径向)
	C _{0r w}	13700	N	滚轮的有效额定静载荷 (径向)
疲劳极限载荷	C _{ur w}	730	N	疲劳极限载荷
极限转速	n _{D G}	3600	r/min	转速 (脂润滑下连续运转)

INA LR209-2RS图片



参考资料:<http://www.sozhou.com/p/d112b9b6.html>

