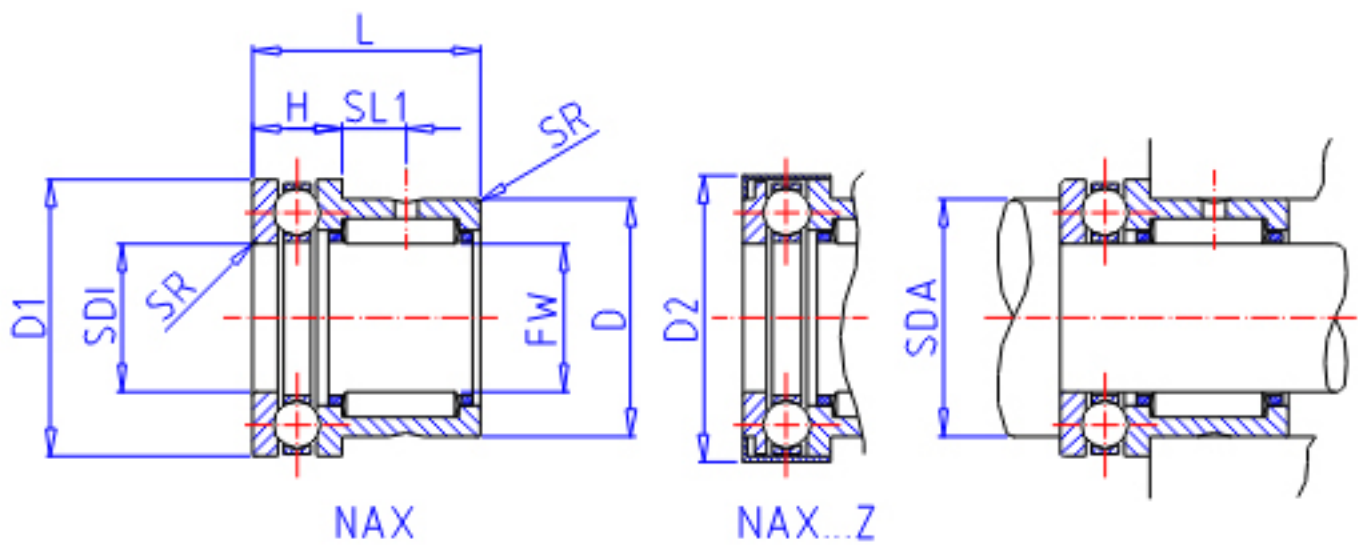


IKO NAX 1725参数

轴径	STDRT	17	mm	轴径
型号	ORDER	NAX 1725		型号
重量	MASS	54.0	g	重量
主要尺寸	FW	17	mm	内径
	D	26	mm	外径
	D1	30	mm	外径
	D2	0.0	mm	外径
	L	25	mm	宽度
	H	9	mm	宽度
	SL1	8.0	mm	-
	SR	0.3	mm	(最小)
	SDI	17	mm	-
	安装尺寸	SDA	25	mm
基本额定载荷	CR	12900	N	轴向动载荷
	CA	10800	N	径向动载荷
	COR	16300	N	轴向静载荷
	COA	14500	N	径向静载荷

IKO NAX 1725图片



参考资料:<http://www.sozhou.com/p/d10b3244.html>

