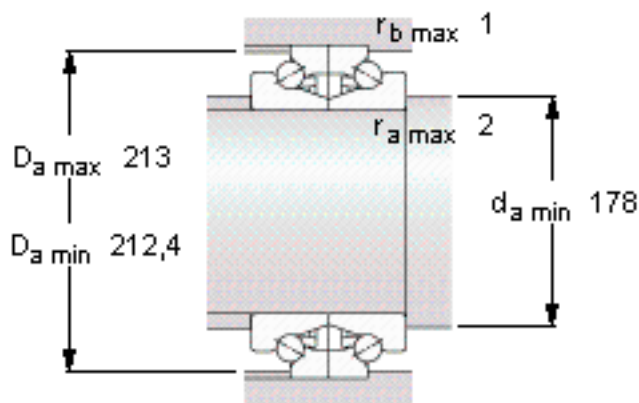
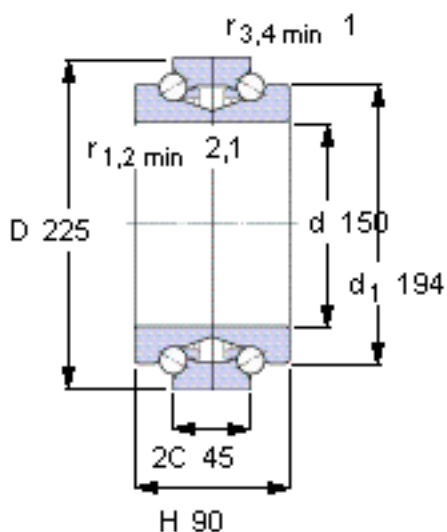


SKF BTW 150 CM/SP参数

主要尺寸	d	150	mm	-
	D	225	mm	-
	H	90	mm	-
基本额定载荷	C	127000	N	动载荷
	C_0	440000	N	静载荷
疲劳载荷极限	P_u	15300	N	-
可达转速	Grease	3000	r/min	-
	Oil-air	3600	r/min	-
重量	重量	10500	g	-
型号	型号	BTW 150 CM/SP	-	-

SKF BTW 150 CM/SP图片



未安装时的预载荷 [N]

1015

Reference grease quantity [cm³]

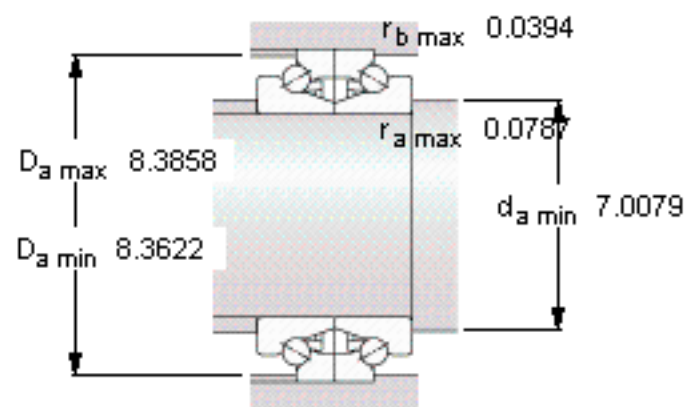
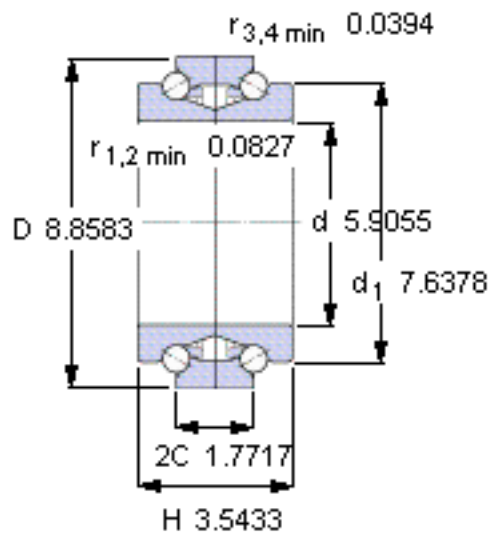
G_{ref} 56

Static axial stiffness [N/ μ m]

(guideline value)

1125

参考资料: <http://www.sozhou.com/p/d0f63054.html>



未安装时的预载荷 [N]

1015

Reference grease quantity [cm³]

G_{ref} 56

Static axial stiffness [N/ μm]

(guideline value)

1125