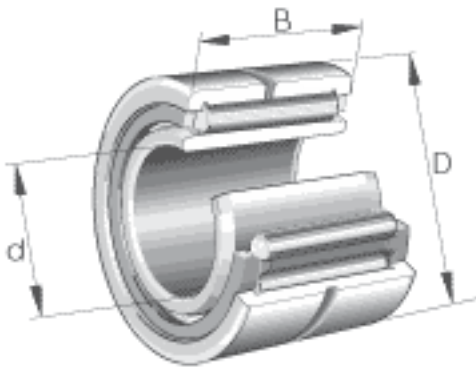
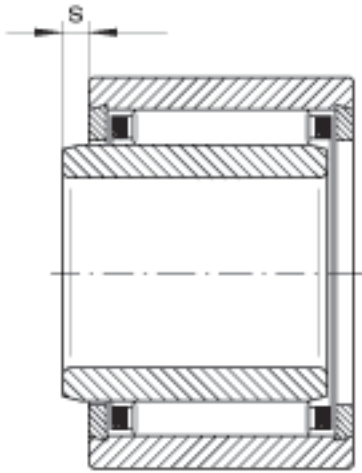
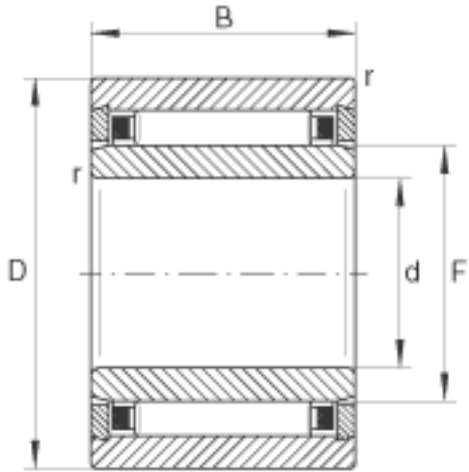


INA NK16/16-TV参数

尺寸	d	6	mm	-
	D	16	mm	-
	B	16	mm	-
	F	9	mm	-
	r_{\min}	0.3	mm	-
	s	2	mm	轴向位移
重量	m	17.4	g	质量
基本额定载荷	C_r	6600	N	基本额定动载荷, 径向
	C_{0r}	7100	N	基本额定静载荷, 径向
疲劳极限载荷	C_{ur}	1190	N	疲劳极限载荷, 径向
极限转速	n_G	31000	r/min	极限转速
参考转速	n_B	26000	r/min	参考转速
说明				有止动环, 无润滑孔和润滑一槽。

INA NK16/16-TV图片





参考资料:<http://www.sozhou.com/p/d0bb70b1.html>