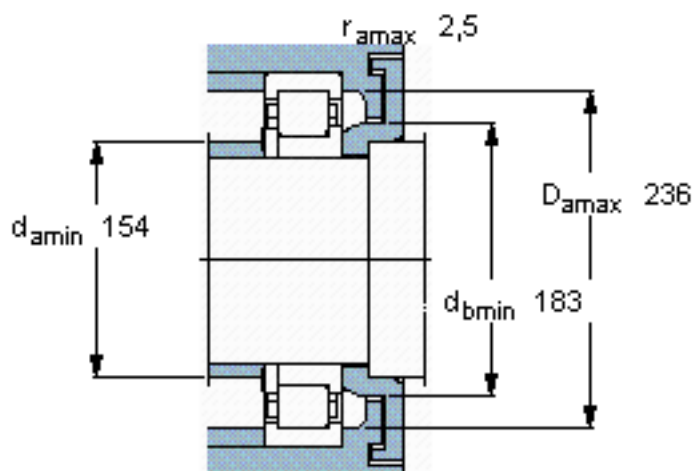
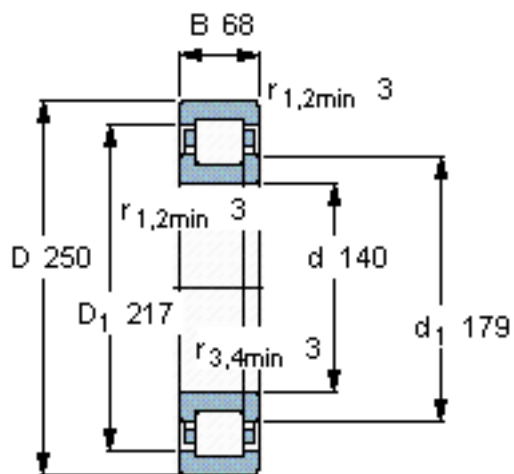


SKF NUP 2228 ECML *参数

主要尺寸	d	140	mm	-
	D	250	mm	-
	B	68	mm	-
基本额定载荷	C	655000	N	动载荷
	C_0	830000	N	静载荷
疲劳载荷极限	P_u	93000	N	-
额定转速	参考转速	2800	r/min	-
	极限转速	4800	r/min	-
重量	重量	15600	g	-
型号	* SKF 探索者轴承	NUP 2228 ECML *	-	-
角圈	型号	-	-	-

SKF NUP 2228 ECML *图片

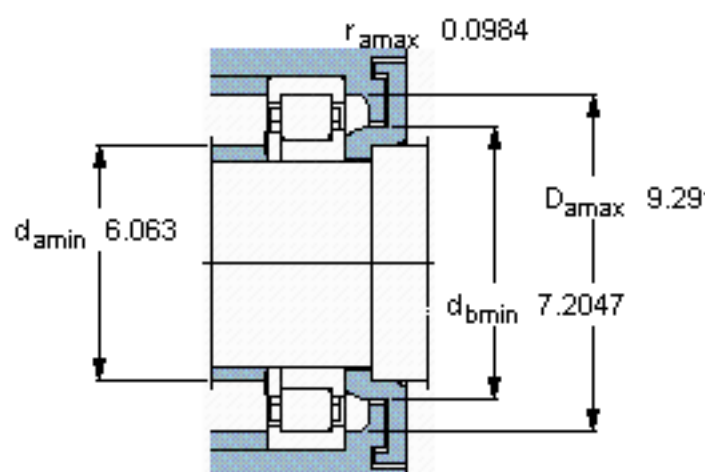
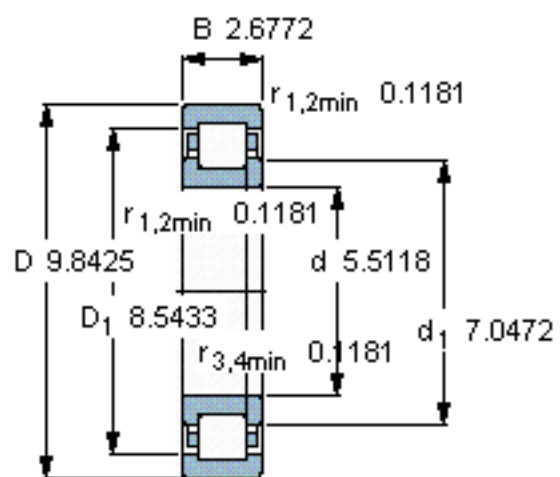


计算系数

k_r 0,2

e 0,3 Y 0,4

参考资料:<http://www.sozhou.com/p/d05d655e.html>



计算系数

k_r 0,2

e 0,3 Y 0,4