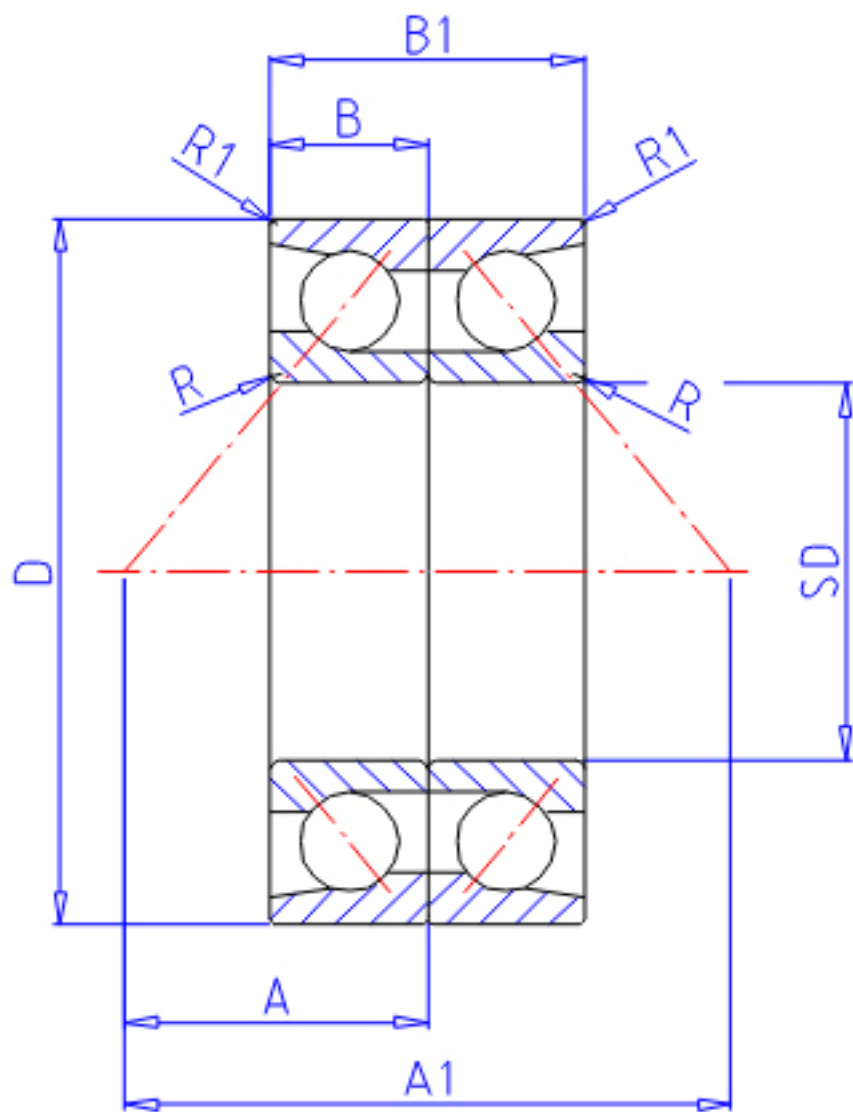


NTN HTA006DB参数

主要尺寸	SD	30	mm	-
	D	55	mm	外径
	B	12.00	mm	宽度
	B1	24.0	mm	宽度
	R	1.0	mm	(最小)
	R1	0.6	mm	(最小)
	型号	ORDER	HTA006DB	
基本额定载荷	CA	17500	N	动载荷
	COA	26700	N	静载荷
	CAF	1 780	kgf	动载荷
	COAF	2 720	kgf	静载荷
极限转速	LSG	14 000	r/min	脂润滑
	LSO	18 000	r/min	油润滑
作用点	A	23.75	mm	-
	A1	47.5	mm	-
重量	MASS	220	g	重量
安装尺寸	DA1	37.5	mm	(最小)
	DA	49	mm	(最大)
	RAS	1	mm	(最大)
	R1AS	0.5	mm	(最大)

NTN HTA006DB图片



参考资料:<http://www.sozhou.com/p/d0378a4d.html>

