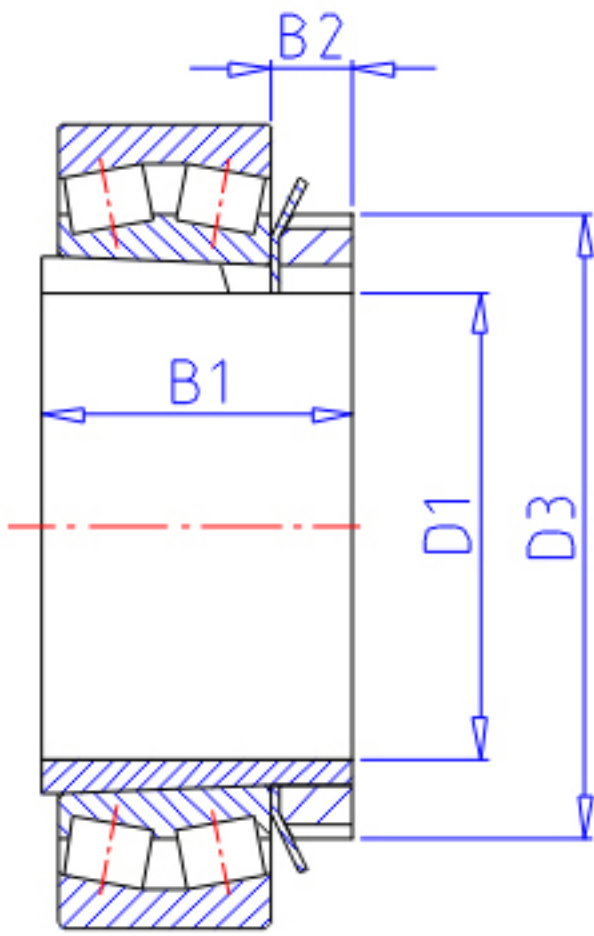


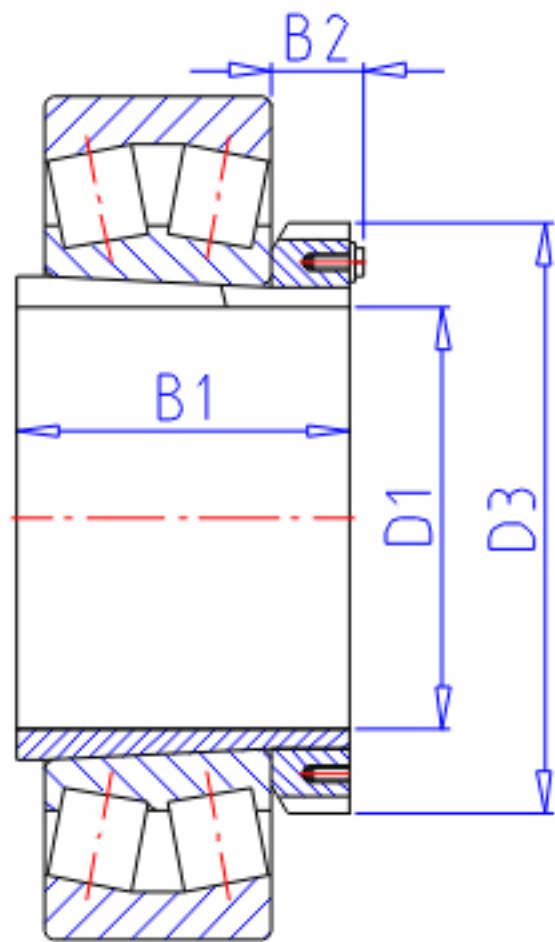
NTN 22236BK;H3136参数

主要尺寸	D1	160	mm	-
	B1	131	mm	-
	D3	230	mm	-
	B2	30	mm	-
型号	ORDER	22236BK;H3136		型号
安装尺寸	DA1	191	mm	(最小)
	DB1	225	mm	(最大)
	BA	18	mm	(最小)
	DA2	0	mm	(最小)
	DA	302	mm	(最大)
	RAS	3	mm	(最大)
重量	MASS	9500	g	重量
极限转速	LSG	1 100	r/min	脂润滑

NTN 22236BK;H3136图片



$D1 \leq 180\text{mm}$



$D1 \geq 200\text{mm}$

参考资料:<http://www.sozhou.com/p/d02af90b.html>

