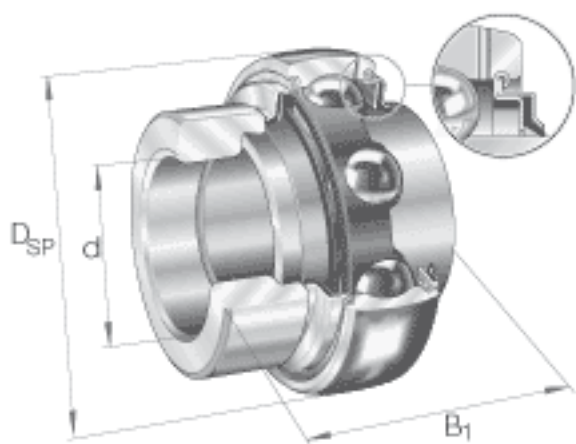


INA GE40-KRR-B参数

尺寸	d	40	mm	-
	D_{SP}	80	mm	-
	W	5	mm	-
重量	m	730	g	质量
基本额定载荷	C_r	32500	N	基本额定动载荷，径向
	C_{0r}	19800	N	基本额定静载荷，径向
说明		6208		相关轴承决定当量载荷。
尺寸	B_1	56.5	mm	-
	B	42.9	mm	-
	C	21	mm	-
	C_2	23.5	mm	-
	C_a	6.4	mm	-
	D_1	68.3	mm	-
	d_1	52.3	mm	-
	$d_{3 \max}$	58	mm	-
	S	21.4	mm	-

INA GE40-KRR-B图片



参考资料:<http://www.sozhou.com/p/cfd35a56.html>

