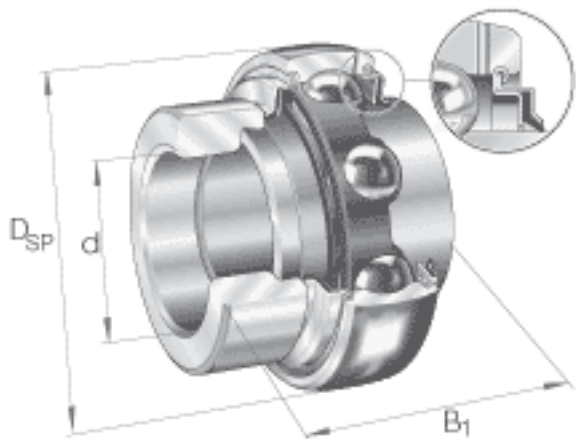


INA GE100-KRR-B参数

尺寸	d	100	mm	-
	D <sub>SP</sub>	180	mm	-
	B <sub>1</sub>	75	mm	-
	B	57.5	mm	-
	C	36	mm	-
	C <sub>2</sub>	39	mm	-
	C <sub>a</sub>	11.2	mm	-
	D <sub>1</sub>	155.5	mm	-
	d <sub>1</sub>	122.2	mm	-
	d <sub>3 max</sub>	132	mm	-
	S	25.5	mm	-
说明		6220		相关轴承决定当量载荷。
尺寸	W	6	mm	-
重量	m	5000	g	质量
基本额定载荷	C <sub>r</sub>	122000	N	基本额定动载荷，径向
	C <sub>0r</sub>	93000	N	基本额定静载荷，径向
说明				外圈带润滑油槽

INA GE100-KRR-B图片



参考资料:<http://www.sozhou.com/p/cfca2c86.html>

