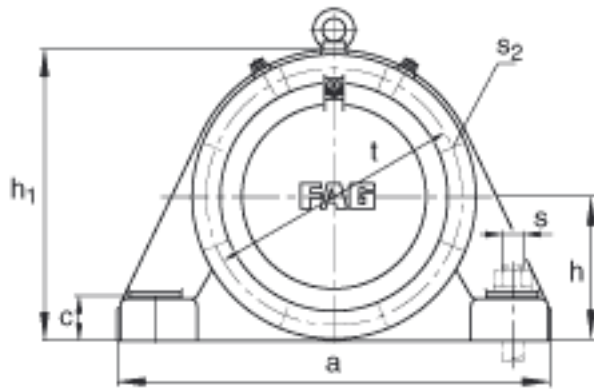
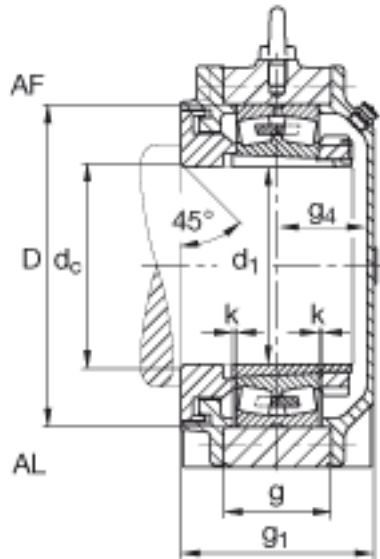


FAG BND3184-H-C-Y-AF-S参数

尺寸	d ₁	400	mm	-
	a	1350	mm	-
	h ₁	900	mm	-
	s ₁	440	mm	-
	b	420	mm	-
	c	135	mm	-
	D	700	mm	-
	d _c	424	mm	-
	g	260	mm	-
	s ₄	215	mm	-
	h	450	mm	-
	m	1100	mm	-
	n	210	mm	-
	s	M56		-
说明	s ₂	M30		-
尺寸	t	760	mm	-
	u	64	mm	-
	v	85	mm	-
说明	s ₂	8		数量
		23184K		型号, 轴承
其他		H3184-HG		质量, 紧定套
重量	m ₁	950000	g	质量, 轴承座
说明		BND3184		型号, 轴承座

FAG BND3184-H-C-Y-AF-S图片



参考资料:<http://www.sozhou.com/p/cfc1451b.html>

