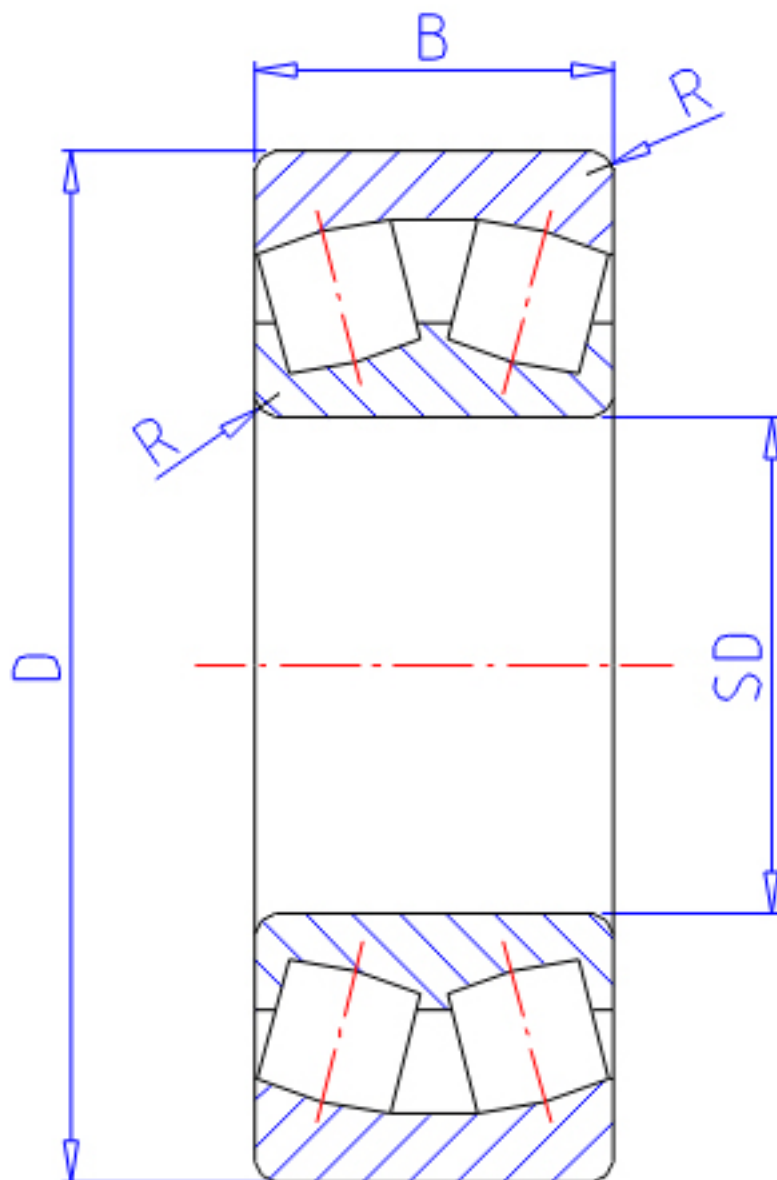


### NTN 22360B参数

主要尺寸	SD	300	mm	-
	D	620	mm	外径
	B	185	mm	宽度
	R	7.5	mm	(最小)
型号	ORDER	22360B		型号
基本额定载荷	CR	3600000	N	动载荷
	COR	5400000	N	静载荷
	CRF	365 000	kgf	动载荷
	CORF	550 000	kgf	静载荷
极限转速	LSG	470	r/min	脂润滑
	LSO	720	r/min	油润滑
重量	MASS	270000	g	重量
安装尺寸	DA	584	mm	(最大)
	DA1	336	mm	(最小)
轴向载荷系数	Y1	2.13		-
	Y2	3.17		-
	Y0	2.08		-
常数	E	0.32		-
安装尺寸	RAS	6	mm	(最大)

### NTN 22360B图片



参考资料:<http://www.sozhou.com/p/cfbaed9b.html>

