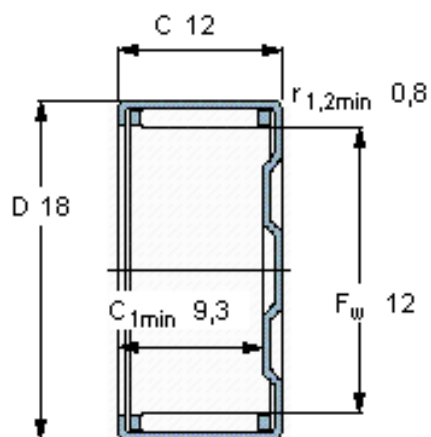


### SKF BK 1212参数

主要尺寸	$F_w$	12	mm	-
	D	18	mm	-
	C	12	mm	-
基本额定载荷	C	6270	N	动载荷
	$C_0$	7350	N	静载荷
疲劳载荷极限	$P_u$	850	N	-
额定转速	参考转速	16000	r/min	-
	极限转速	18000	r/min	-
重量	重量	10	g	-
型号	型号	BK 1212	-	-

### SKF BK 1212图片



#### 适宜的附件

IR内圈

LR内圈

G密封件

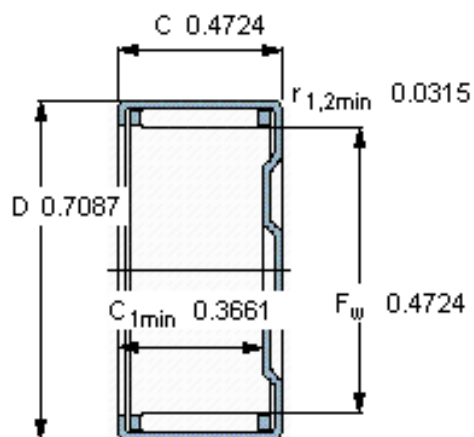
SD密封件：

IR 8x12x12.5

LR 8x12x12.5

G 12x18x3

SD 12x18x3



#### 适宜的附件

IR内圈

LR内圈

G密封件

SD密封件：

IR 8x12x12.5

LR 8x12x12.5

G 12x18x3

SD 12x18x3

参考资料：<http://www.sozhou.com/p/cfb4576f.html>