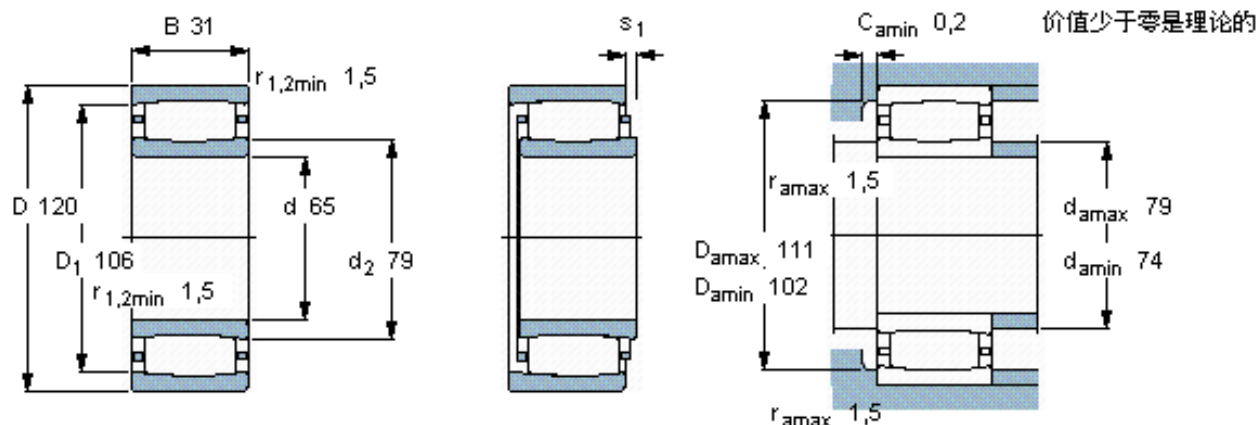


SKF C 2213 TN9 *参数

| | | | | |
|--------|-------------|--------------|-------|-----|
| 主要尺寸 | d | 65 | mm | - |
| | D | 120 | mm | - |
| | B | 31 | mm | - |
| 基本额定载荷 | C | 180000 | N | 动载荷 |
| | C_0 | 180000 | N | 静载荷 |
| 疲劳载荷极限 | P_u | 21200 | N | - |
| 额定转速 | 参考转速 | 5300 | r/min | - |
| | 极限转速 | 7500 | r/min | - |
| 重量 | 重量 | 1400 | g | - |
| 型号 | * SKF 探索者轴承 | C 2213 TN9 * | - | - |
| 说明 | **请核查供货情况 | - | - | - |

SKF C 2213 TN9 *图片



轴向位移 s_1

9,6

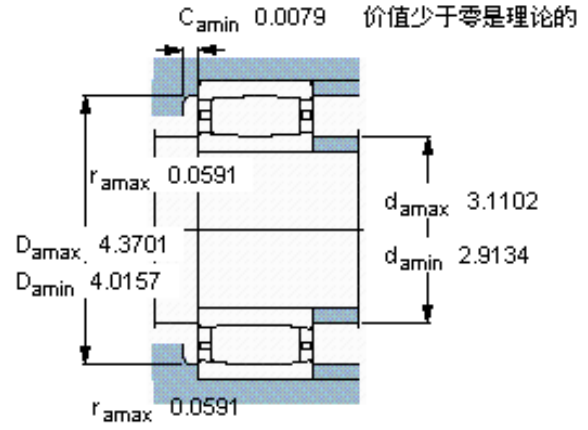
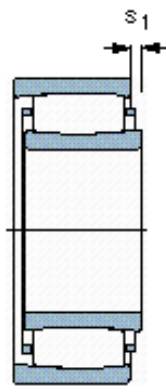
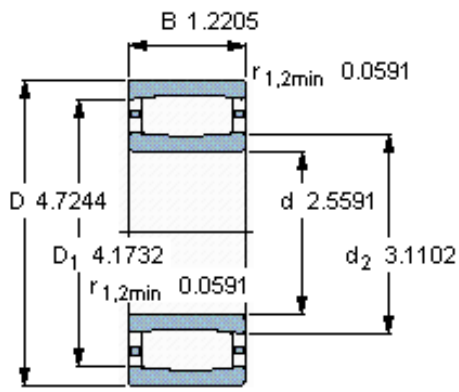
对中误差系数 k_1

0,09

运行游隙系数 k_2

0,12

参考资料: <http://www.sozhou.com/p/cf70545d.html>



轴向位移 s_1

0.37

对中误差系数 k_1

0.09

运行游隙系数 k_2

0.12