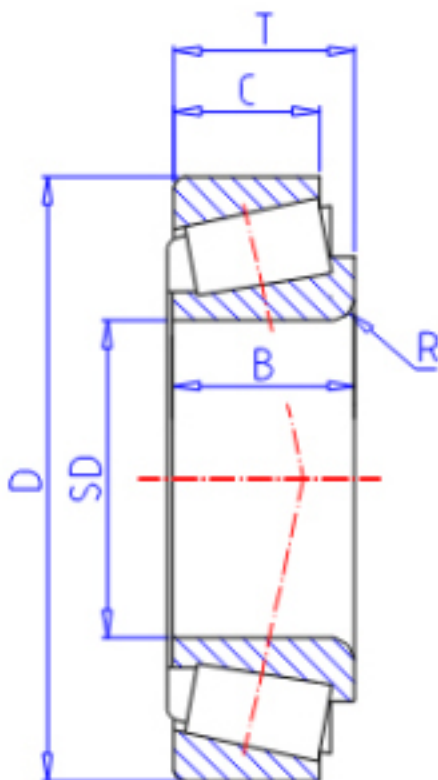


KOYO 32924JR参数

型号	ORDER	32924JR		型号
主要尺寸	SD	120	mm	内径
	D	165	mm	外径
	T	29.00	mm	-
	B	29.0	mm	宽度
	C	23.0	mm	宽度
	R	1.5	mm	(最小)
基本额定载荷	CR	172000	N	动载荷
	CO	298000	N	静载荷
极限转速	NG	2100	1/min	脂润滑
	NO	2700	1/min	油润滑

KOYO 32924JR图片



参考资料:<http://www.sozhou.com/p/cf344a6a.html>

