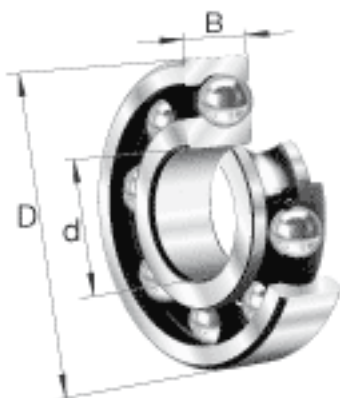


FAG 16004参数

尺寸	d	20	mm	-
	D	42	mm	-
	D ₁	34.7	mm	-
	D _{a max}	40	mm	-
	d ₁	27.2	mm	-
	d _{a min}	22	mm	-
	r _{a max}	0.3	mm	-
	r _{min}	0.3	mm	-
重量	m	50	g	质量
基本额定载荷	C _r	7400	N	基本额定动载荷，径向
	C _{0r}	4100	N	基本额定静载荷，径向
其他	f ₀	14.9		-
极限转速	n _G	26000	r/min	极限转速
参考转速	n _B	14300	r/min	参考速度
疲劳极限载荷	C _{ur}	202	N	疲劳极限载荷，径向
尺寸	B	8	mm	-

FAG 16004图片





参考资料:<http://www.sozhou.com/p/cf1b5fe6.html>