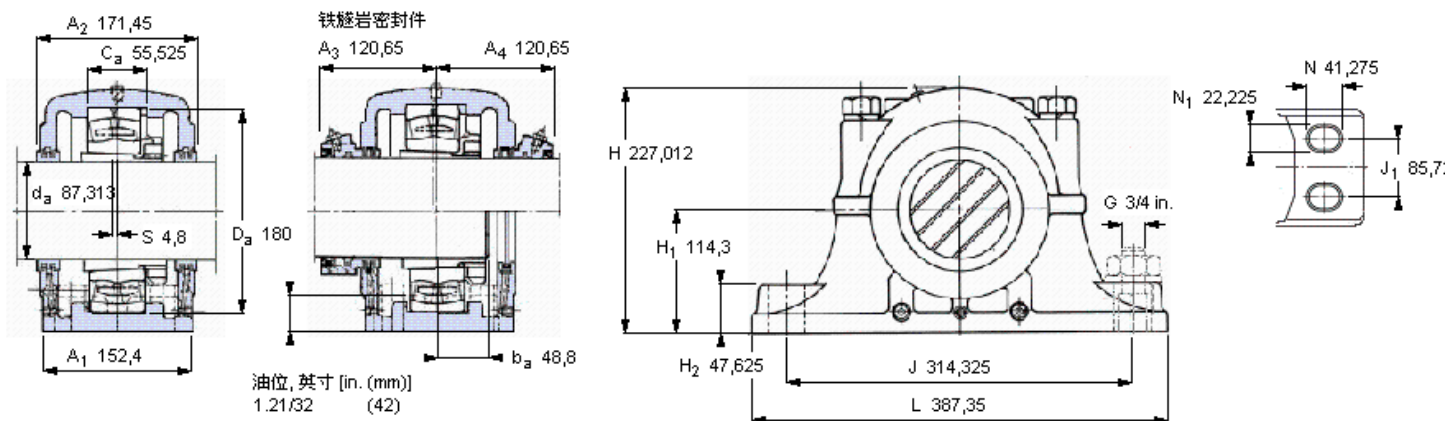


## SKF 22220 EK参数

轴直径	$d_a$	85.725	mm	-
轴承	型号	22220 EK	-	-
基本额定载荷	C	425000	N	动载荷
主要尺寸	$A_2$	171.45	mm	-
	L	387.35	mm	-
	H	227.012	mm	-
	$H_1$	114.3	mm	-
重量	重量	43500	g	-
	带下列密封件的轴承座套件型号	PosiTrac密封件	SDAF 22520x3.3/8	-
		铁燧岩密封件	SDAF 22520x3.3/8 T	-

## SKF 22220 EK图片



### 轴承座套件部件<sup>1)</sup>

轴承座 <sup>2)</sup>	SDAF 520x3.3/8
轴承 <sup>3)</sup>	22220 EK
定位环	SR-20-17 (1)
紧定套	SNWV 20x3.3/8

### 密封件选择:

PosiTrac密封件	LER 74
PosiTrac Plus 接触元件	-
铁燧岩密封件	TER 74

### 其他的密封选择

带 V 形圈的燧岩密封件 (后缀 TV)	TER 74 V
接触密封件 (后缀 -210)	-
端盖 (后缀 Y)	EPR 11

### 注释

- 1) 轴承座套件中的部件也可单独订购
- 2) 轴承座始终配备迷宫密封环和定位环
- 3) 参看型录“滚子轴承”中的其他内部游隙数据
- 4) 有关 100% 轴承充填和 50% 轴承座充填要求，在修改设计或订购之前请先向 SKF 询问

### 额定速度, r/min

轴承极限转速	4500
PosiTrac Plus 密封件的最高速度	-
燧岩密封件的最高速度	900

### 有帽螺栓

尺寸 [英寸]	3/4-10
推荐的紧固扭矩 [ft.lbs (Nm)]	175 (240)

### 适用的固定螺栓

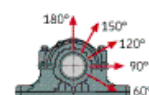
尺寸 [英寸 (毫米)]	3/4 (20)
--------------	----------

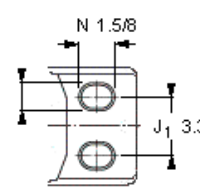
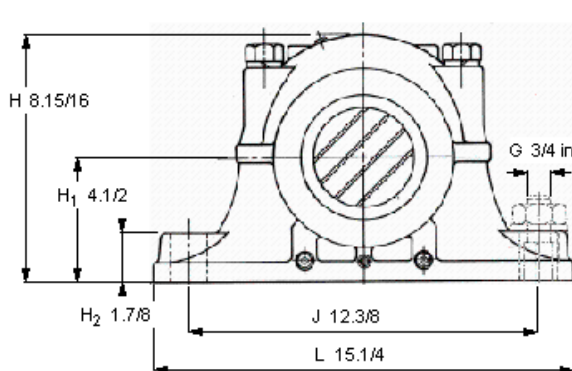
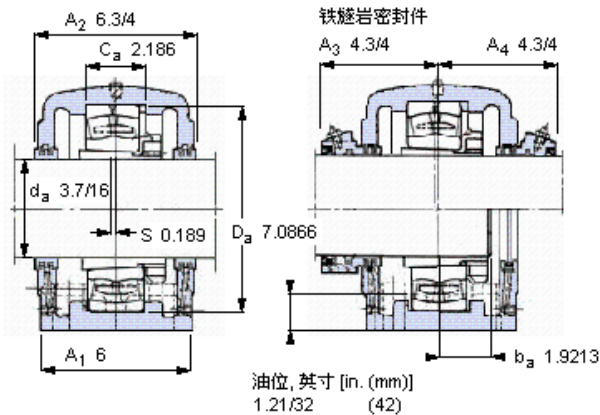
### 油脂量<sup>4)</sup>

初步填充, lb (kg)	- (-)
---------------	-------

### 轴承座最高安全负荷 [lbf (kN)]

$P_{60^\circ}$	40000 (178)
$P_{90^\circ}$	24000 (107)
$P_{120^\circ}$	15000 (67)
$P_{150^\circ}$	13700 (61)
$P_{180^\circ}$	16600 (74)
$P_a$	- (-)





**轴承座套件部件<sup>1)</sup>**

轴承座 <sup>2)</sup>	SDAF 520x3.3/8
轴承 <sup>3)</sup>	22220 EK
定位环	SR-20-17 (1)
紧定套	SNW 20x3.3/8
密封件选择:	
PosiTrac密封件	LER 74
PosiTrac Plus 接触元件	-
铁氟岩密封件	TER 74

**其他的密封选择**

带 V 形圈的铁氟岩密封件 (后缀 TV)	TER 74 V
接触密封件 (后缀 -210)	-
端盖 (后缀 Y)	EPR 11

**注释**

- 1) 轴承座套件中的部件也可单独订购
- 2) 轴承座始终配备迷宫密封环和定位环
- 3) 参看型录“滚子轴承”中的其他内部游隙数据
- 4) 有关 100% 轴承充填和 50% 轴承座充填要求，在修改设计或订购之前请先向 SKF 询问

**额定速度, r/min**

轴承极限转速	4500
PosiTrac Plus 密封件的最高速度	-
铁氟岩密封件的最高速度	900

**有帽螺栓**

尺寸 [英寸]	3/4-10
推荐的紧固扭矩 [ft.lbs (Nm)]	175 (240)

**适用的固定螺栓**

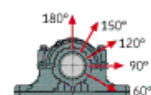
尺寸 [英寸 (毫米)]	3/4 (20)
--------------	----------

**油脂量<sup>4)</sup>**

初步填充, lb (kg)	-
---------------	---

**轴承座最高安全负荷 [lbf (kN)]**

P <sub>60°</sub>	40000 (178)
P <sub>90°</sub>	24000 (107)
P <sub>120°</sub>	15000 (67)
P <sub>150°</sub>	13700 (61)
P <sub>180°</sub>	16600 (74)
P <sub>a</sub>	-



Key587

参考资料: <http://www.sozhou.com/p/cf13ce8d.html>