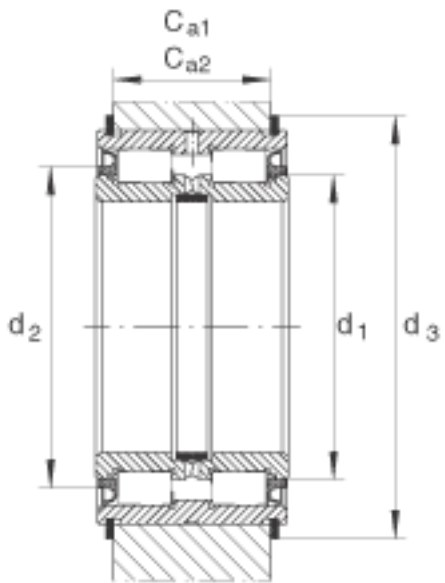
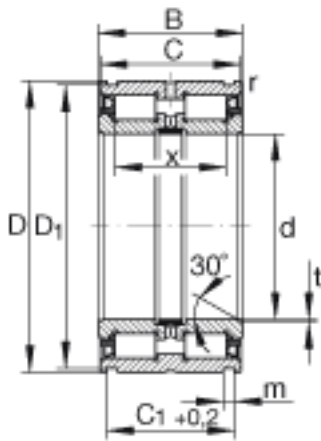
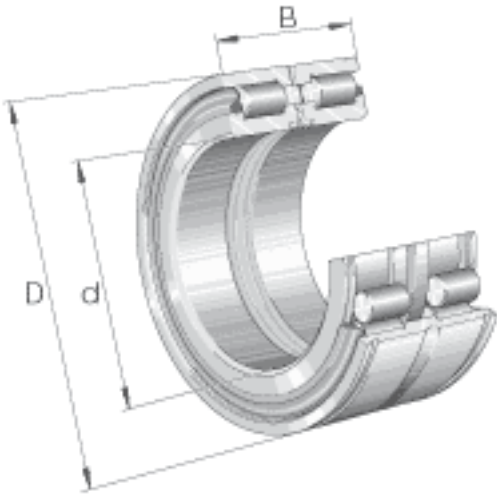


INA SL04150-PP参数

尺寸	t	1.8	mm	-
	X	64	mm	滚动体之间的距离
重量	m	8400	g	质量
基本额定载荷	C_r	465000	N	基本额定动载荷, 径向
	C_{0r}	920000	N	基本额定静载荷, 径向
疲劳极限载荷	C_{ur}	117000	N	疲劳极限载荷, 径向
极限转速	$n_{G\ Fett}$	700	r/min	脂润滑时的极限转速
尺寸	d	150	mm	-
	D	210	mm	-
	B	80	mm	-
	C	79	mm	-
	C_1	71.2	mm	公差: +0,2
	C_{a1}	65	mm	弹性挡圈 WRE 的安装尺寸 (不包括在交货中) 公差: -0,2
	C_{a2}	61	mm	止动圈的安装尺寸根据 DIN 471 标准 (不包括在交货中) 公差: -0,2
	D_1	206	mm	公差: +0,2
	d_1	174.4	mm	-
	d_2	185	mm	-
	d_3	226	mm	弹性挡圈 WRE 的外径
m	5.2	mm	-	
r_{min}	0.6	mm	-	
说明		WRE210		弹性挡圈 WRE 的安装尺寸 (不在供货范围)
		210X5		止动圈的安装尺寸根据 DIN 471 标准 (不在供货范围)

INA SL04150-PP图片



参考资料:<http://www.sozhou.com/p/cefd59d6.html>