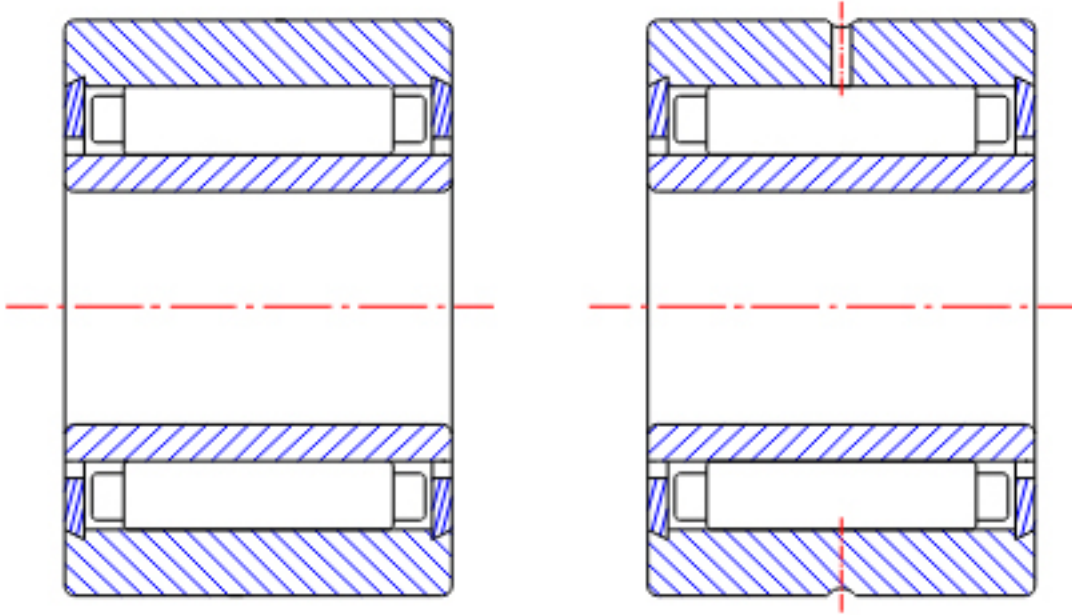


NTN NK45/20R+IR40x45x20参数

型号	ORDER	NK45/20R+IR40x45x20		型号
尺寸	SD	40	mm	-
	D	55	mm	外径
	C	20	mm	宽度
	R	0.30	mm	-
	F	45	mm	-
基本额定载荷	CR	28000	N	动载荷
	COR	52500	N	静载荷
	CRF	2860	kgf	动载荷
	CORF	5400	kgf	静载荷
极限转速	LSG	6000	r/min	脂润滑
	LSO	9000	r/min	油润滑
重量	MASS	143	g	重量

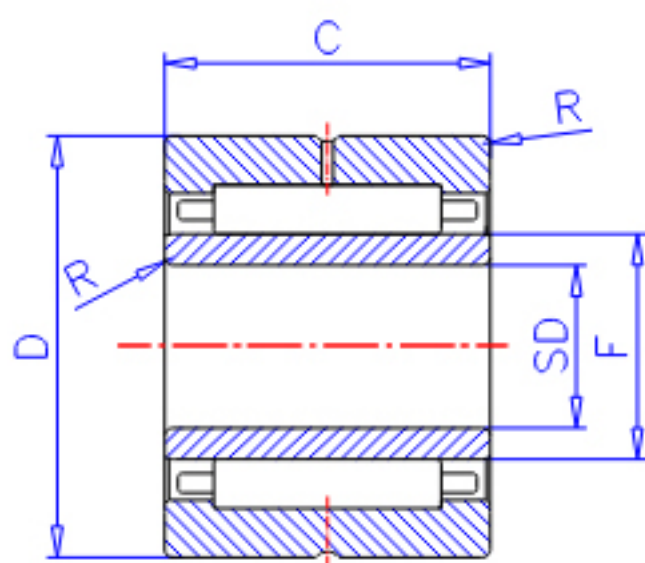
NTN NK45/20R+IR40x45x20图片



NK+IR
(SD ≤ 9)

NA49
(SD ≤ 9)

参考资料:<http://www.sozhou.com/p/cef4dc0b.html>



NA49...R ($SD \geq 10$)
 NA49
 NA48, NA59
 NA69...R ($SD \leq 30$)
 NK+IR ($SD \geq 10$)
 NK, NK...R+IR

NA69...R
 ($SD \geq 32$)