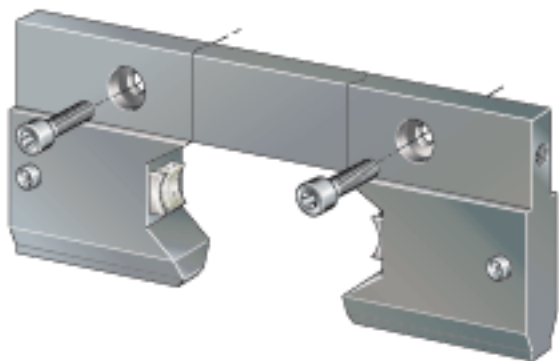
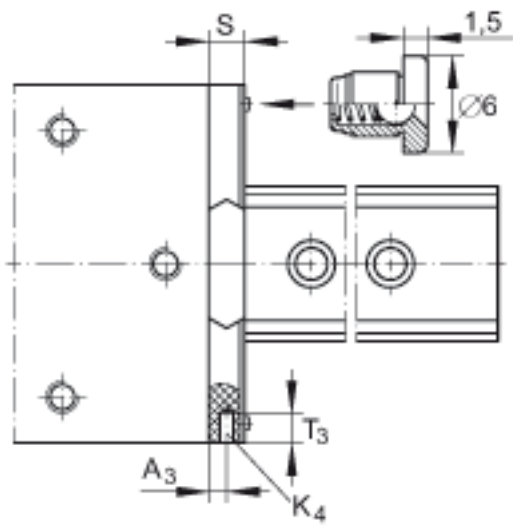
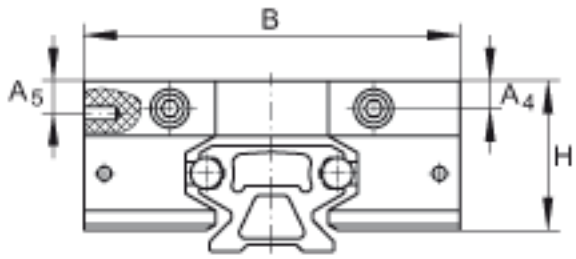


INA AB52/1参数

尺寸	S	18	mm	-
	A ₃	8.5	mm	-
	A ₄	12	mm	-
	A ₅	20.6	mm	-
	B	135	mm	-
	H	55	mm	-
	K ₄	St4.8	mm	根据 DIN 7972的螺栓
	T ₃	20	mm	-
重量	m	130	g	润滑及刮削器单元的质量
说明		LFL52-E		适合于滑块

INA AB52/1图片





参考资料:<http://www.sozhou.com/p/cea190e5.html>