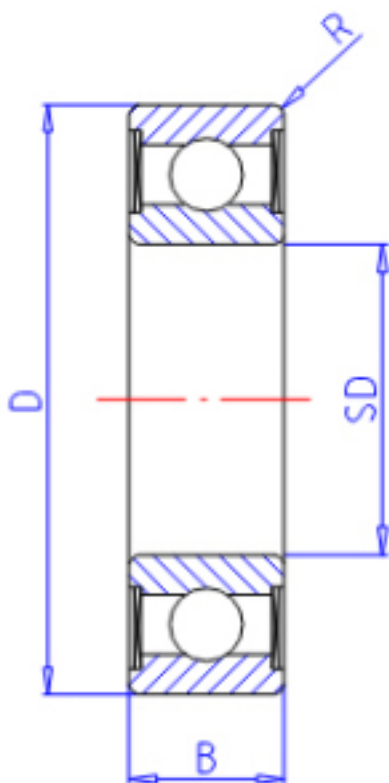


### KOYO 69002RU参数

主要尺寸	SD	10	mm	内径
	D	22	mm	外径
	B	6	mm	宽度
	R	0.3	mm	(最小)
型号	ORDER	69002RU		型号
基本额定载荷	C	2700	N	动载荷
	C0	1250	N	静载荷
极限转速	NG	34000	1/min	脂润滑

### KOYO 69002RU图片



参考资料:<http://www.sozhou.com/p/ce9c05ec.html>

