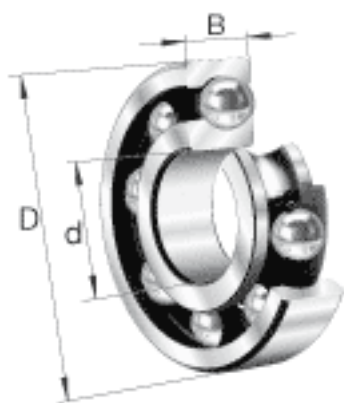
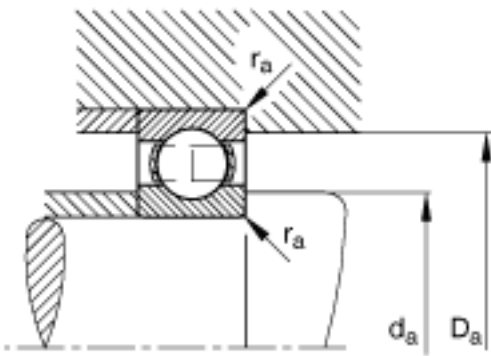
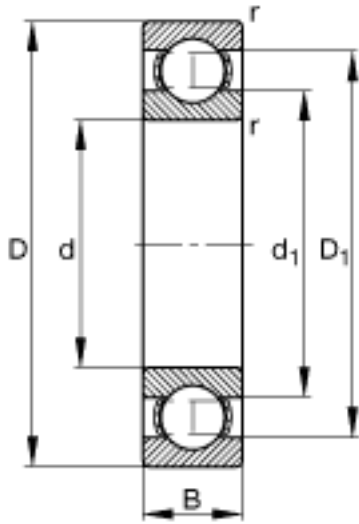


FAG 61819-Y参数

尺寸	d	95	mm	-
	D	120	mm	-
	B	13	mm	-
	D_1	112	mm	-
	$D_{a \max}$	115.4	mm	-
	d_1	103.2	mm	-
	$d_{a \min}$	99.6	mm	-
	$r_{a \max}$	1	mm	-
	r_{\min}	1	mm	-
重量	m	311	g	质量
基本额定载荷	C_r	21000	N	基本额定动载荷, 径向
	C_{0r}	21300	N	基本额定静载荷, 径向
极限转速	n_G	10000	r/min	极限转速
参考转速	n_B	4350	r/min	参考速度
疲劳极限载荷	C_{ur}	1100	N	疲劳极限载荷, 径向

FAG 61819-Y图片





参考资料:<http://www.sozhou.com/p/ce8cbe28.html>