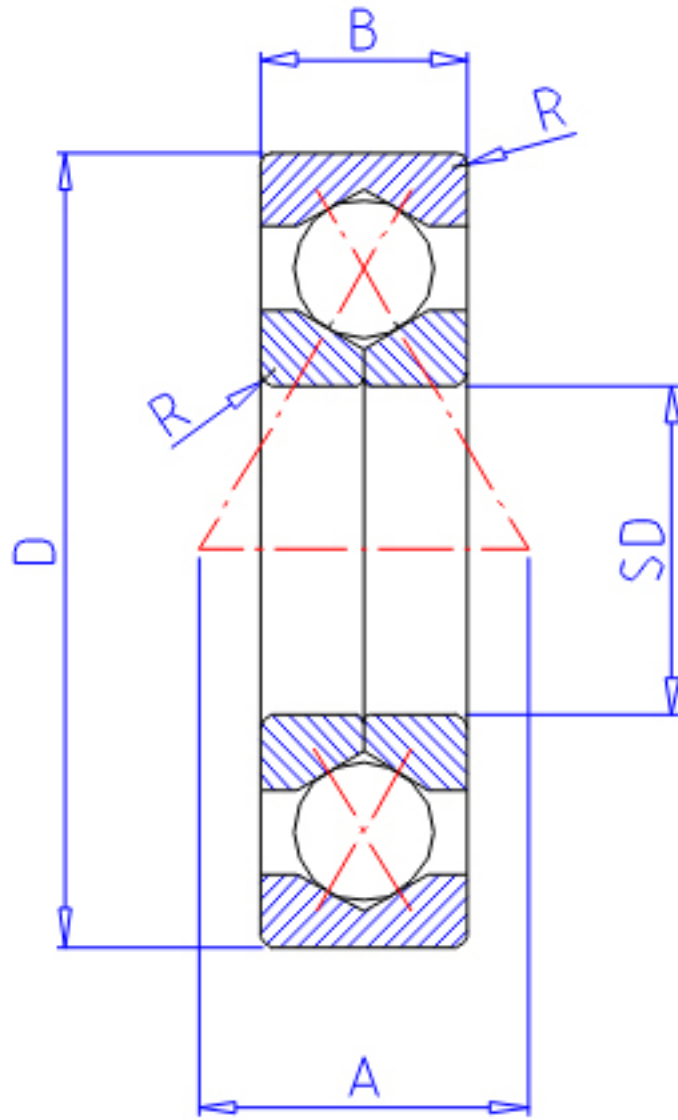


NTN QJ209参数

主要尺寸	SD	45	mm	-
	D	85	mm	外径
	B	19	mm	宽度
	R	1.1	mm	(最小)
型号	ORDER	QJ209		型号
基本额定载荷	CA	49500	N	动载荷
	COA	81000	N	静载荷
	CAF	5050.00	kgf	动载荷
	COAF	8 250	kgf	静载荷
极限转速	LSG	6 200	r/min	脂润滑
	LSO	8 200	r/min	油润滑
作用点	A	37.5	mm	-
重量	MASS	520	g	重量
安装尺寸	DA1	52	mm	(最小)
	DA	78	mm	(最大)
	RAS	1	mm	(最大)

NTN QJ209图片



参考资料:<http://www.sozhou.com/p/ce8065f6.html>

