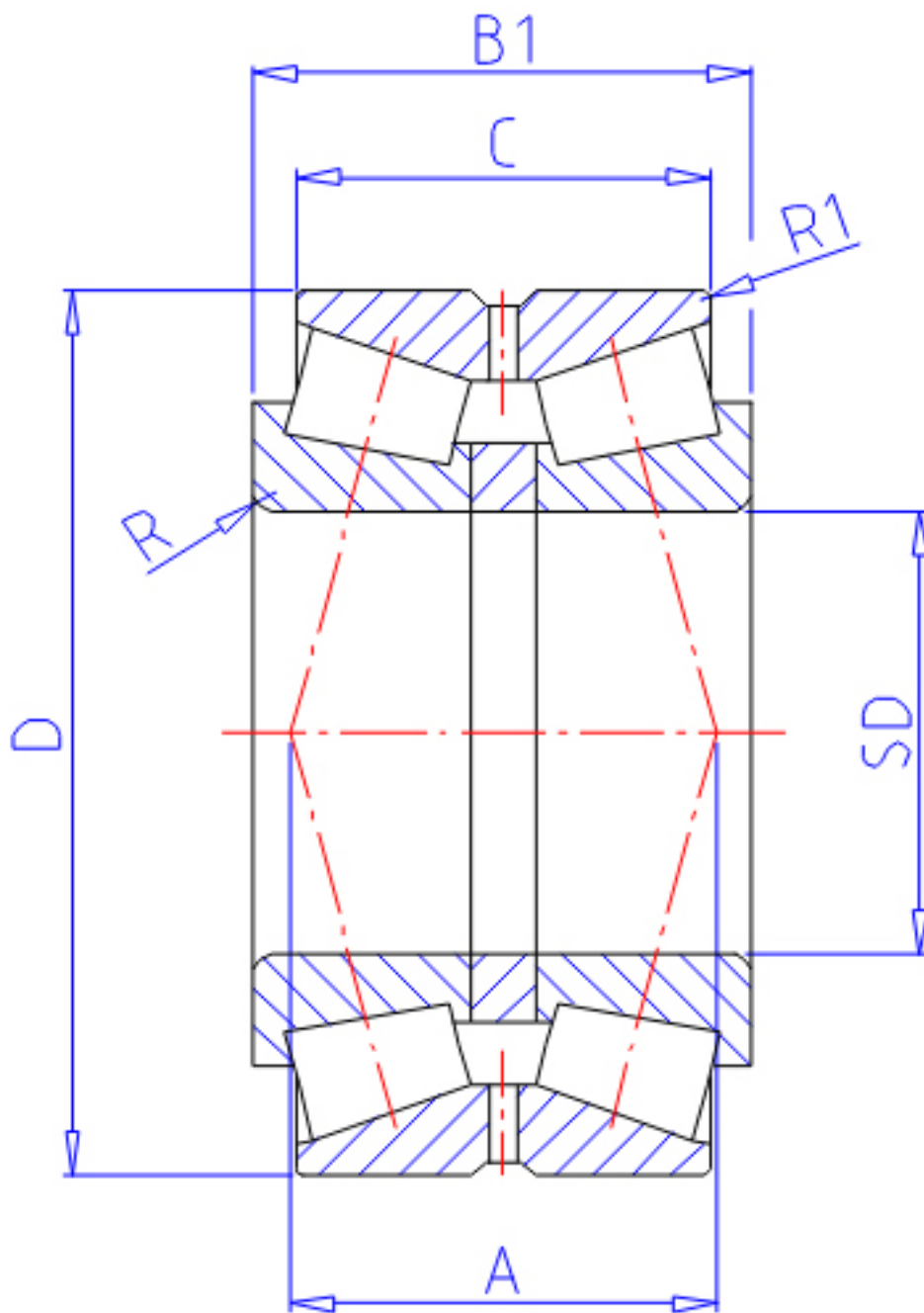


NTN 432217XU参数

主要尺寸	SD	85	mm	-
	D	150	mm	外径
	B1	86	mm	宽度
	C	69.0	mm	宽度
	R	2.5	mm	(最小)
	R1	0.6	mm	(最小)
型号	ORDER	432217XU		-
基本额定载荷	CR	385000	N	动载荷
	COR	600000	N	静载荷
	CRF	39000	kgf	动载荷
	CORF	61500	kgf	静载荷
极限转速	LSG	2000	r/min	脂润滑
	LSO	2700	r/min	油润滑
作用点	A	76.0	mm	-
重量	MASS	5850	g	重量
安装尺寸	DA	97	mm	(最小)
	DB	142		-
	SB	8.5	mm	(最小)
	RAS	2	mm	(最大)
常数	E	0.42		-
轴向载荷系数	Y1	1.61		-
	Y2	2.39		-
	Y0	1.57		-

NTN 432217XU图片



参考资料:<http://www.sozhou.com/p/ce58d578.html>

