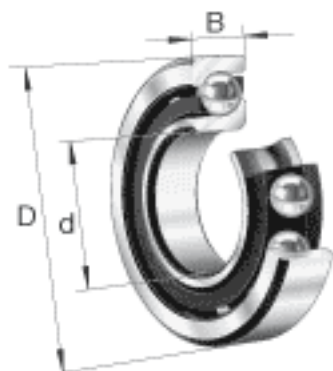
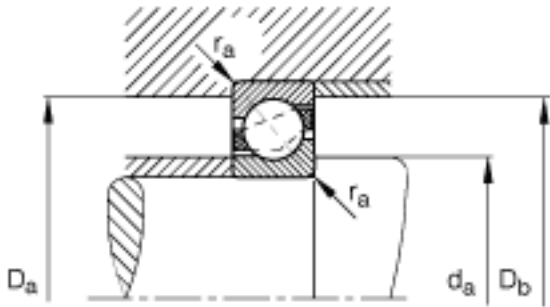
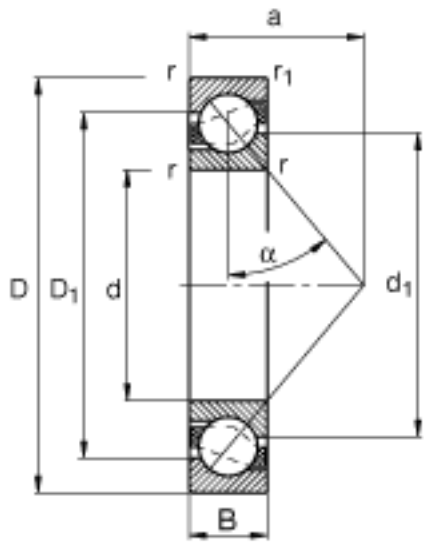


### FAG 71808-B-TVH参数

尺寸	d	40	mm	-
	D	52	mm	-
	B	7	mm	-
	a	23	mm	-
	$D_1$	47.3	mm	-
	$D_{a \max}$	50	mm	-
	$D_{b \max}$	50	mm	-
	$d_1$	44.7	mm	-
	$d_{a \min}$	42	mm	-
	$r_{1 \min}$	0.2	mm	-
	$r_{a \max}$	0.3	mm	-
	$r_{a1 \max}$	0.2	mm	-
	$r_{\min}$	0.3	mm	-
	重量	m	29	g
基本额定载荷	$C_r$	6300	N	基本额定动载荷, 径向
	$C_{0r}$	5800	N	基本额定静载荷, 径向
极限转速	$n_G$	16200	r/min	极限转速
参考转速	$n_B$	0	r/min	参考速度
疲劳极限载荷	$C_{ur}$	395	N	疲劳极限载荷, 径向

### FAG 71808-B-TVH图片





参考资料:<http://www.sozhou.com/p/ce519860.html>