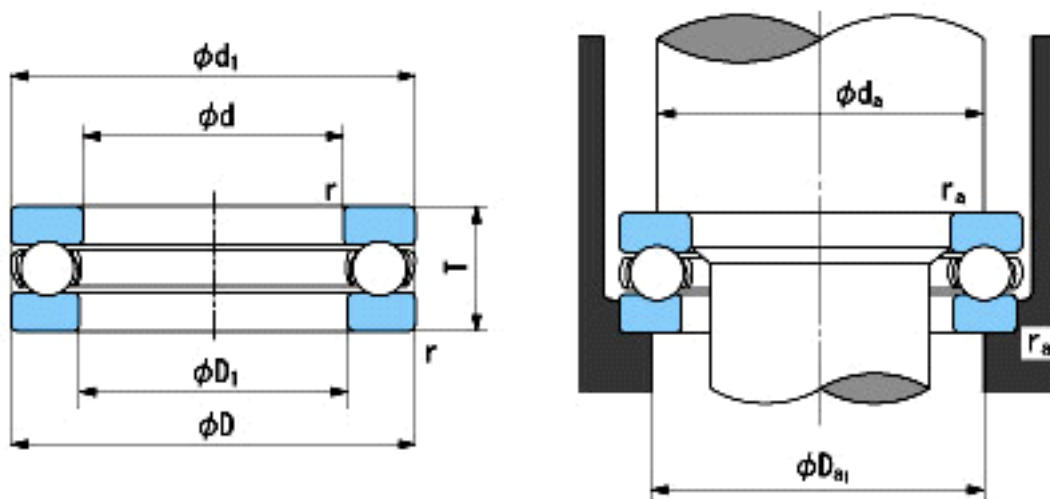


NACHI 51316参数

外形尺寸	d	80	mm	内径
	D	140	mm	外径
	T	44	mm	宽度
	r	1.5~3.5	mm	径向和轴向方向
尺寸	D1 (min)	82	mm	(最小)
	d1 (max)	140	mm	(最大)
安装尺寸	da (min)	116	mm	(最小)
	Da1 (max)	104	mm	(最大)
	ra (max)	1.5	mm	(最大)
重量	Mass	2820	g	重量
基本额定载荷	Ca	176000	N	动载荷
	Coa	425000	N	静载荷
极限速度	Grease	1200	r/min	脂润滑
	Oil	1800	r/min	油润滑

NACHI 51316图片



参考资料:<http://www.sozhou.com/p/ce4f531d.html>