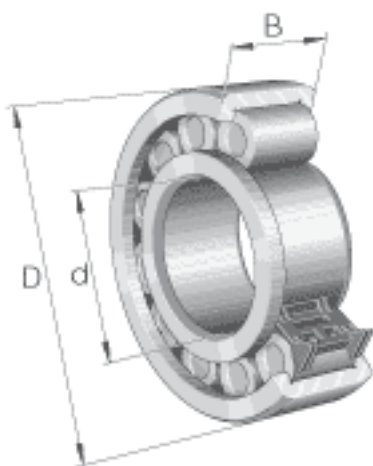
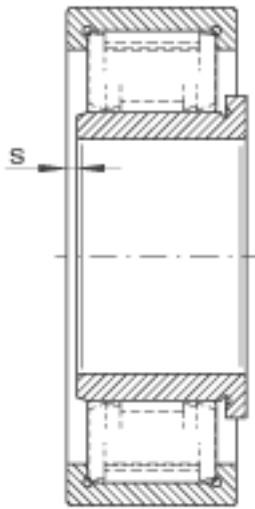
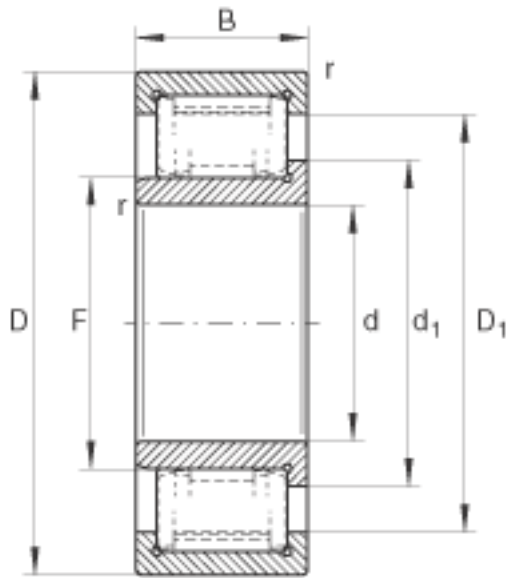


INA ZSL192306参数

尺寸	d	30	mm	-
	D	72	mm	-
	B	27	mm	-
	D_1	56	mm	-
	d_1	43.5	mm	-
	F	38.3	mm	-
	r_{min}	1.1	mm	-
	s	2	mm	轴向位移
	重量	m	550	g
基本额定载荷	C_r	94000	N	基本额定动载荷, 径向
	C_{0r}	80000	N	基本额定静载荷, 径向
疲劳极限载荷	C_{ur}	13400	N	疲劳极限载荷, 径向
极限转速	n_G	14400	r/min	极限转速
参考转速	n_B	8300	r/min	参考转速

INA ZSL192306图片





参考资料:<http://www.sozhou.com/p/ce3ac7e1.html>