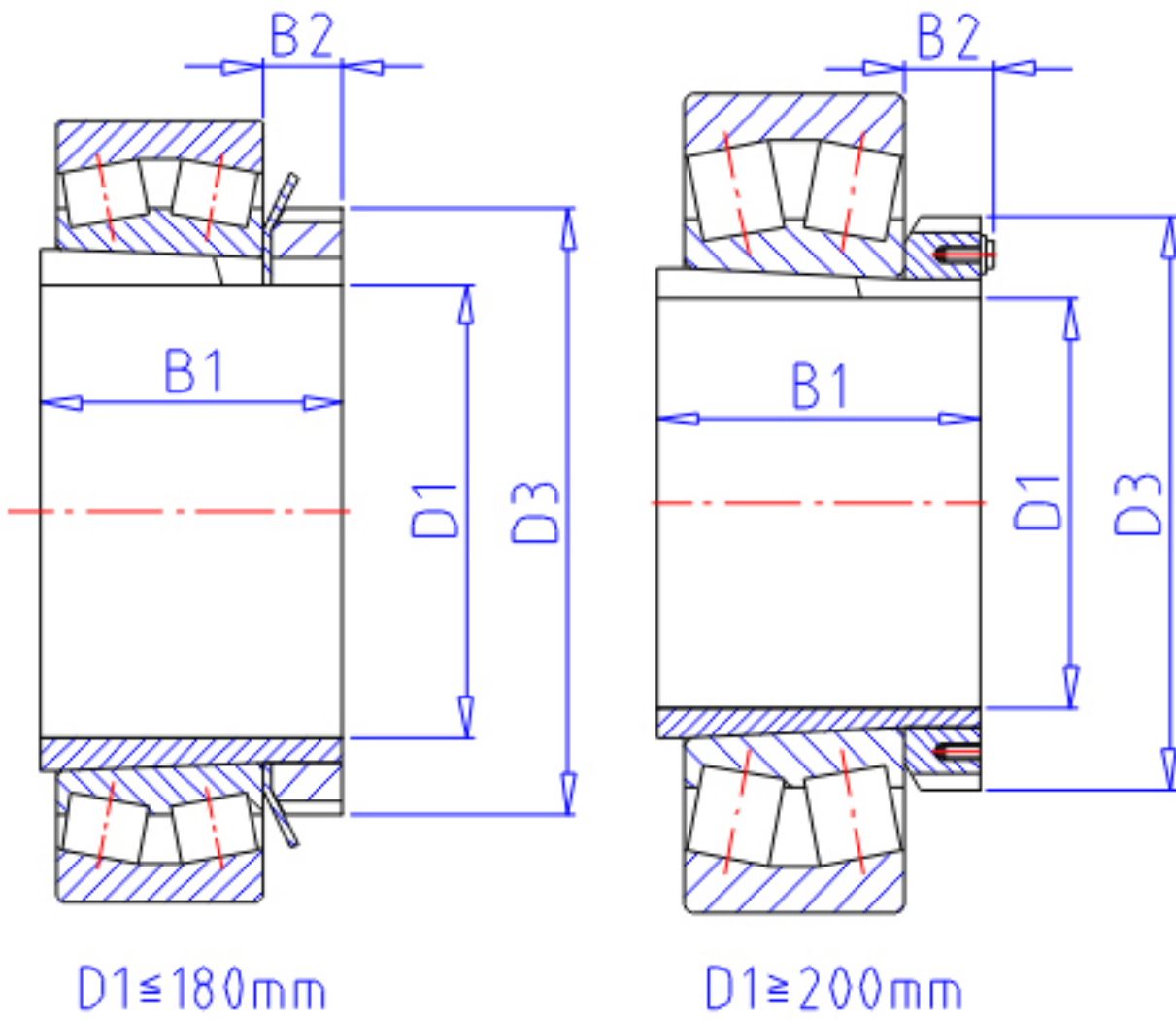


**NTN 23092BK;H3092参数**

主要尺寸	D1	430	mm	-
	B1	234	mm	-
	D3	540	mm	-
	B2	77	mm	-
型号	ORDER	23092BK;H3092		型号
安装尺寸	DA1	478	mm	(最小)
	DB1	521	mm	(最大)
	BA	17	mm	(最小)
	DA2	0	mm	(最小)
	DA	652	mm	(最大)
	RAS	5	mm	(最大)
重量	MASS	69500	g	重量
极限转速	LSG	730	r/min	脂润滑

**NTN 23092BK;H3092图片**



参考资料:<http://www.sozhou.com/p/cdb4976d.html>

