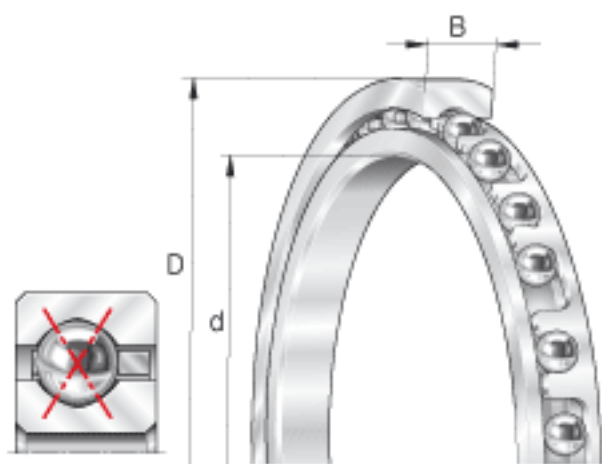


INA CSXG075参数

尺寸	d	190.5	mm	-
	D	241.3	mm	-
	B	25.4	mm	-
	D ₁	222.5	mm	-
	d ₁	209.4	mm	-
	r _{min}	2	mm	min. 2 是倒角尺寸的最小值，也是轴与轴承座上许可倒角半径的最大值。
重量	m	2770	g	质量
基本额定载荷	C _r	62000	N	基本额定动载荷，径向
	C _{0r}	92000	N	基本额定静载荷，径向
极限转速	n _G ö1	1340	r/min	极限转速 对于脂润滑，许可值取表中数值的70%。数值有效仅适用于组合的轴向与径向载荷比例为 Fa/Fr >= 0,8。

INA CSXG075图片



参考资料:<http://www.sozhou.com/p/cda64910.html>

