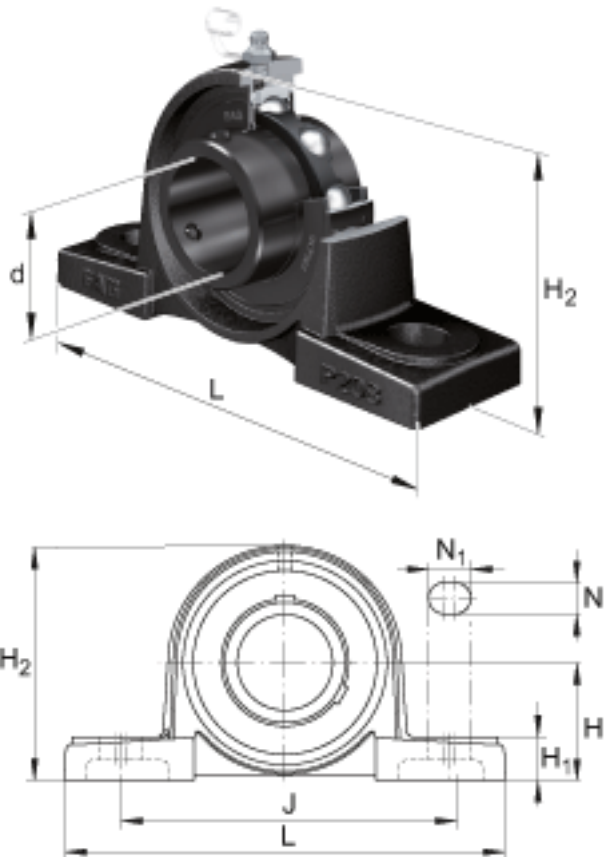
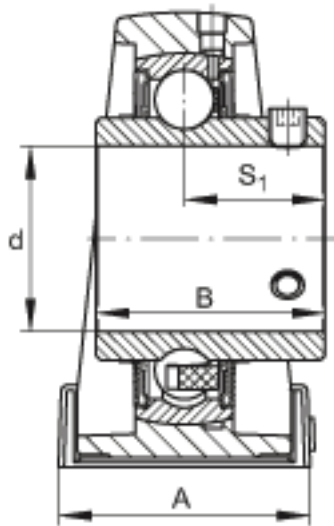


FAG UCP207-22参数

尺寸	d	34.925	mm	-
	L	167	mm	-
	H ₂	93	mm	-
	A	48	mm	-
	B	42.9	mm	-
	H	47.6	mm	-
	H ₁	18	mm	-
	J	127	mm	-
	N	17	mm	-
	N ₁	21	mm	-
	S ₁	25.4	mm	-
	重量	m	1550	g
说明		P207		型号, 轴承座
		UC207-22		型号, 外球面球轴承

FAG UCP207-22图片





参考资料:<http://www.sozhou.com/p/cd73a8ae.html>