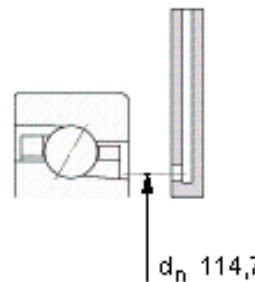
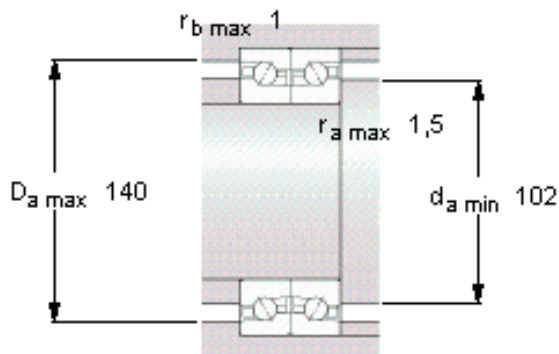
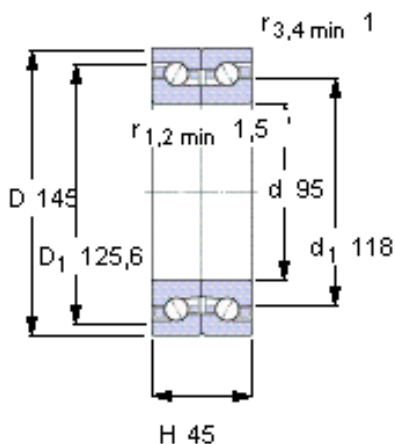


SKF BTM 95 ATN9/HCP4CDBA参数

|        |         |                      |       |     |
|--------|---------|----------------------|-------|-----|
| 主要尺寸   | d       | 95                   | mm    | -   |
|        | D       | 145                  | mm    | -   |
|        | H       | 45                   | mm    | -   |
| 基本额定载荷 | C       | 40000                | N     | 动载荷 |
|        | $C_0$   | 93000                | N     | 静载荷 |
| 疲劳载荷极限 | $P_u$   | 3600                 | N     | -   |
| 可达转速   | Grease  | 8200                 | r/min | -   |
|        | Oil-air | 9800                 | r/min | -   |
| 重量     | 重量      | 2400                 | g     | -   |
| 型号     | 型号      | BTM 95 ATN9/HCP4CDBA | -     | -   |

SKF BTM 95 ATN9/HCP4CDBA图片



未安装时的预载荷 [N]

400

Reference grease quantity [cm<sup>3</sup>]

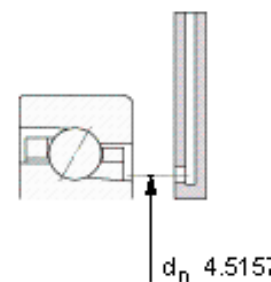
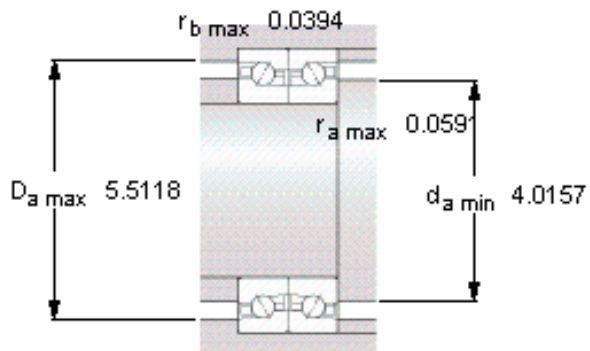
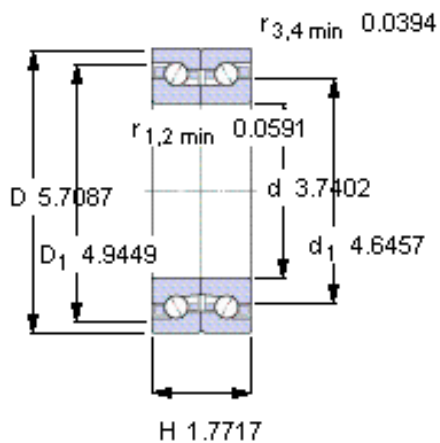
$G_{\text{ref}}$  22

Static axial stiffness [N/ $\mu\text{m}$ ]

(guideline value)

331

参考资料:<http://www.sozhou.com/p/cd695853.html>



**未安装时的预载荷 [N]**

400

**Reference grease quantity [cm<sup>3</sup>]**

$G_{\text{ref}}$  22

**Static axial stiffness [N/ $\mu\text{m}$ ]**

(guideline value)

331