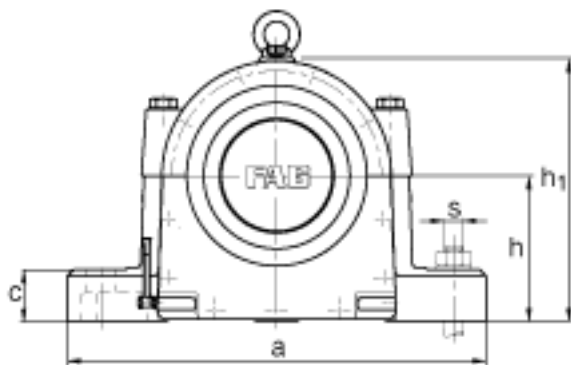
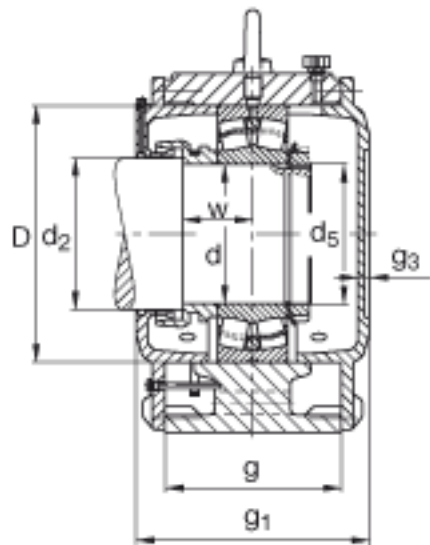


FAG LOE318-N-AF-L参数

尺寸	$g_3$	18	mm	-
	h	175	mm	-
	m	420	mm	-
	n	80	mm	-
	s	M24		-
	u	30	mm	-
	v	45	mm	-
	w	72	mm	-
说明		22318		型号, 轴承
		KM18		型号, 锁紧螺母
		MB18		型号, 爪式垫圈
		2.3 1		初始润滑油量
重量	$m_1$	73000	g	质量, 轴承座
说明		LOE318-N-AF-L		型号, 轴承座
尺寸	d	90	mm	-
	a	500	mm	-
	$h_1$	305	mm	-
	$g_1$	250	mm	-
	说明		65-85	mm
尺寸	D	190	mm	-
	b	165	mm	-
	c	55	mm	-
	$d_2$	95	mm	-
	$d_5$	M90x2		-
	g	175	mm	-

FAG LOE318-N-AF-L图片



参考资料:<http://www.sozhou.com/p/cd6594d1.html>

