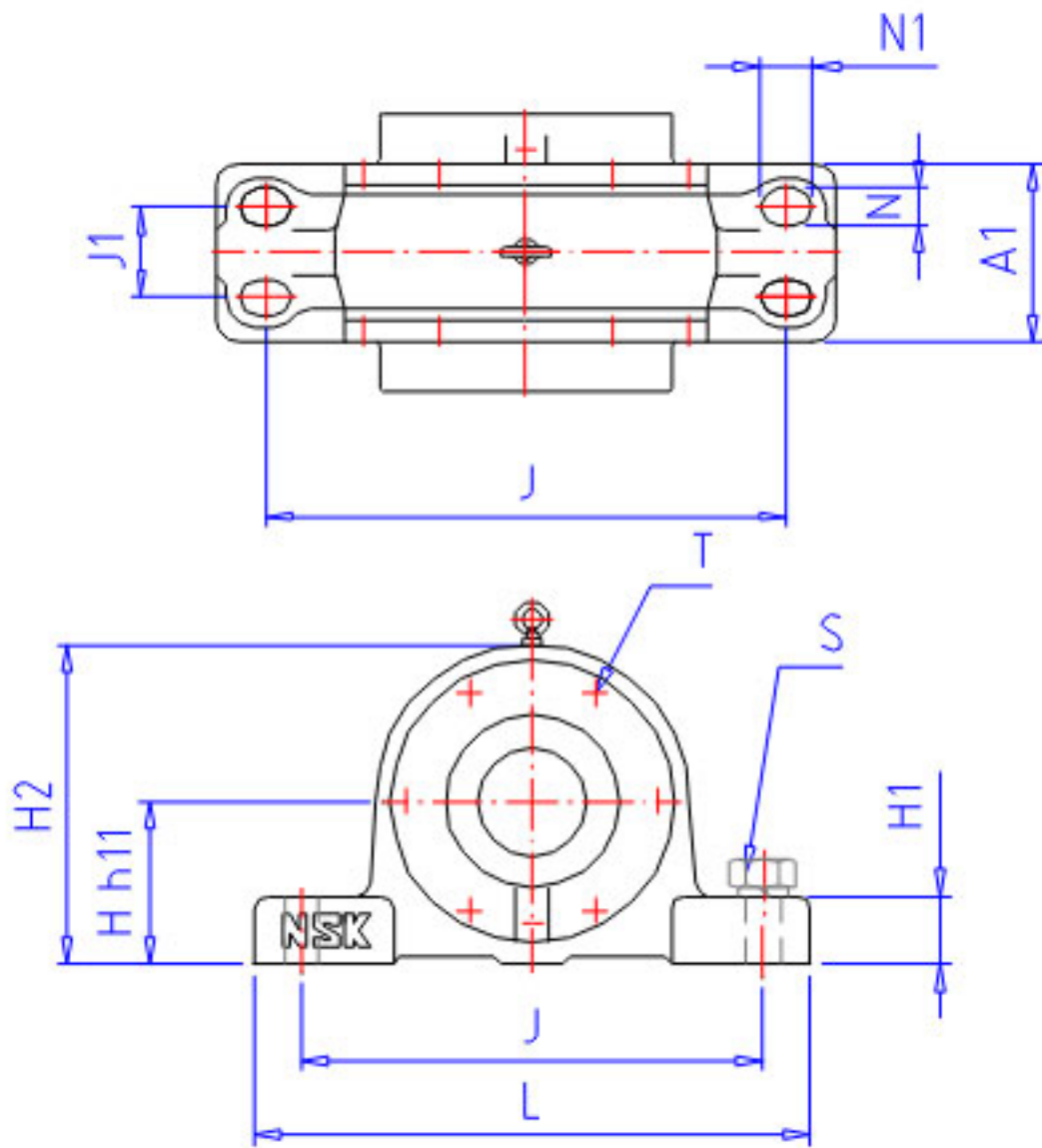


NSK V540C320-280 1参数

型号	型号	V540C320-280 1		-
轴径	D3	300	mm	轴径
轴承座	PLB	V540C320-280		型号
适用部件	AN	22260CA		调心滚子轴承
	NN	AN60		螺母型号
	WN	AL 60		垫圈
尺寸	D1	320	mm	轴径
	D2	280	mm	轴径
	DH7	540	mm	直径
	HH11	335	mm	高度
	J	890	mm	长度
	A	410	mm	长度
	L	1060	mm	长度
	A1	335	mm	宽度
	A3	196	mm	长度
	H1	115	mm	高度
	H2	670	mm	高度
	G	202	mm	长度
	T	M18	mm	规格
	N	46	mm	长度
	N1	78	mm	长度
	J1	200	mm	长度
	S2	M24		规格
重量	MASS	520000	g	重量
适用部件	LRN	SR 540x31		定位圈规格（外径×宽）
	Q	2		定位圈个数
油封	OS1	GS 68		油封d1端
	OS2	GS 60		油封d2端

NSK V540C320-280 1图片



参考资料:<http://www.sozhou.com/p/cd5478b1.html>

