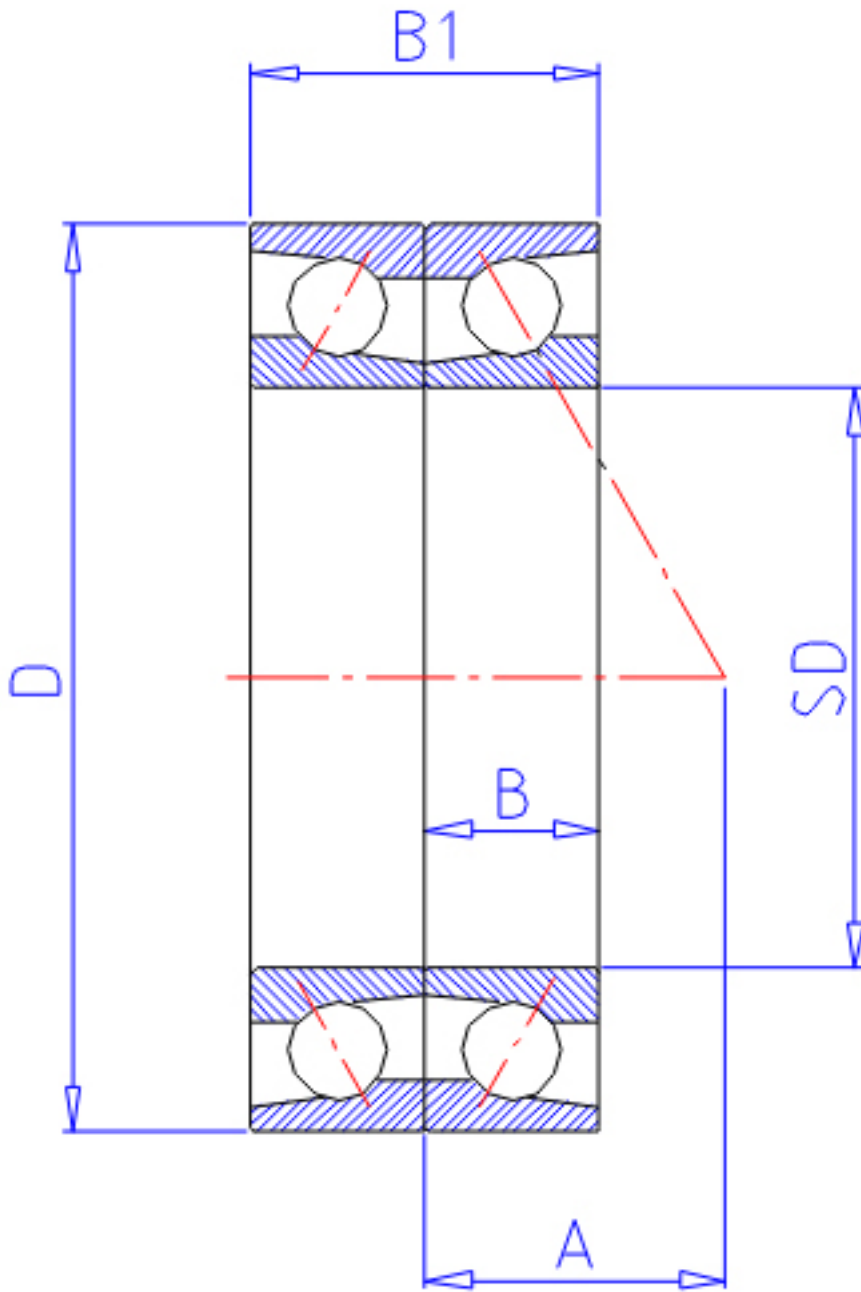


NTN 7226BDB参数

型号	LINA	7226BDB		型号
主要尺寸	SD	130	mm	-
	D	230	mm	-
	B	40	mm	宽度
	R	3.0	mm	(最小)
	R1	1.10	mm	(最小)
基本额定载荷	CR	177000	N	动载荷
	COR	180000	N	静载荷
	CRF	18 100	kgf	动载荷
	CORF	18 300	kgf	静载荷
极限转速	LSG	2 500	r/min	脂润滑
	LS0	3 400	r/min	油润滑
作用点	A	95.500	mm	-
重量	MASS	7150	g	重量
主要尺寸	B2	80	mm	宽度
基本额定载荷	CR1	288000	N	动载荷(双列)
	COR1	360000	N	静载荷(双列)
	CRF1	29 400	kgf	动载荷(双列)
	CORF1	36 500	kgf	静载荷(双列)
极限转速	LSG1	2 100	r/min	脂润滑(双列)
	LS01	2 700	r/min	油润滑(双列)
安装尺寸	DA1	0	mm	(最小)
	DB1	144	mm	(最小)
	DA	216	mm	(最大)
	DB11	223	mm	(最大)
	RAS	2.5	mm	(最大)
	R1AS	1	mm	(最大)

NTN 7226BDB图片



参考资料:<http://www.sozhou.com/p/cd27d500.html>

