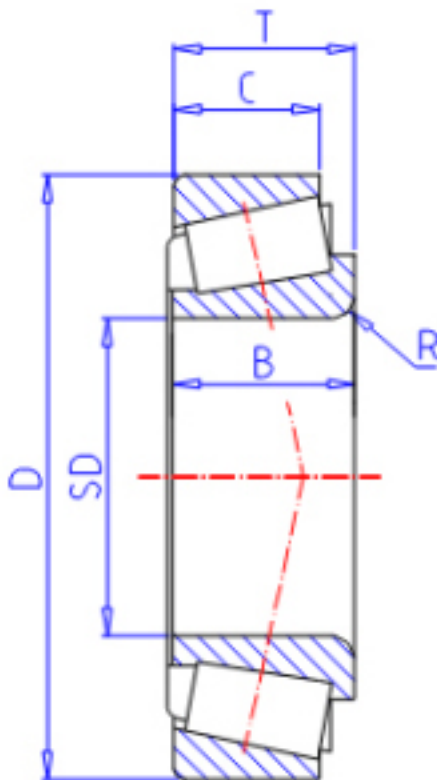


KOYO 32304JR参数

型号	ORDER	32304JR		型号
主要尺寸	SD	20	mm	内径
	D	52	mm	外径
	T	22.25	mm	-
	B	21.0	mm	宽度
	C	18.0	mm	宽度
	R	1.5	mm	(最小)
基本额定载荷	CR	45100	N	动载荷
	CO	46700	N	静载荷
极限转速	NG	8400	1/min	脂润滑
	NO	11000	1/min	油润滑

KOYO 32304JR图片



参考资料:<http://www.sozhou.com/p/cd090ff8.html>

