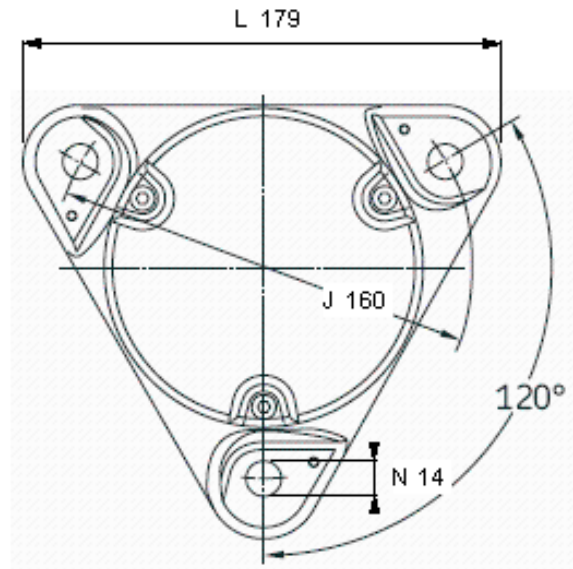
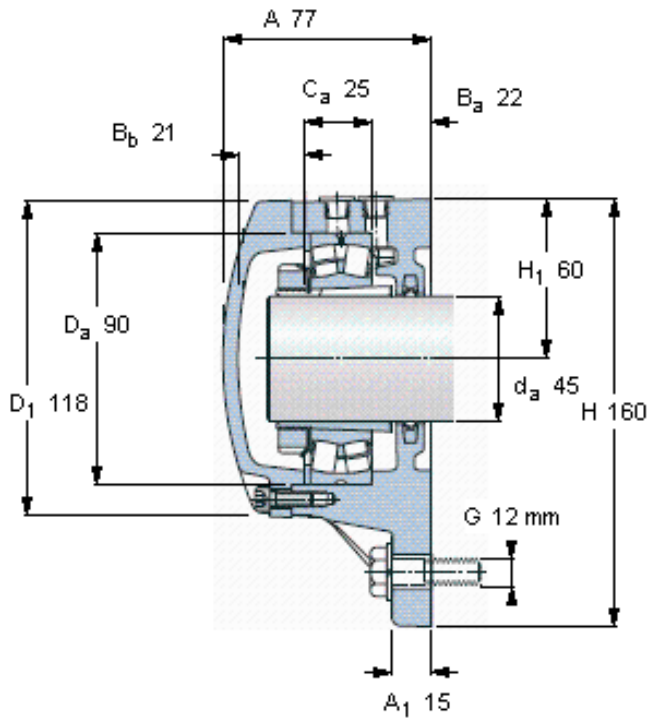


SKF FNL 510 A参数

轴	d_a	45	mm	-
适用的轴承	自调心球轴承	1210 K		-
		2210 K		-
适用的轴承	球面滚子轴承	22210 K		-
		CARB轴承	C 2210 K	-
主要尺寸	A	77	mm	-
	L	179	mm	-
	H	160	mm	-
	H_1	60	mm	-
重量	重量	3500	g	-
型号	型号	FNL 510 A	-	-

SKF FNL 510 A图片



适用的SKF轴承和附件

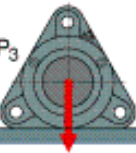
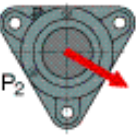
轴承	紧定套
1210 EKTN9	H 210
2210 EKTN9	H 310
22210 EK	H 310
C 2210 KTN9	H 310 E

定位环

FRB 5/90 (1)
ZW 80x90 (1)
ZW 80x90 (1)
ZW 80x90 (1)

断裂负荷，轴承箱, kN

P ₁	100
P ₂	65
P ₃	105



含轴承座部件

接触密封件	TFL 510 (1)
端盖螺栓	M 6x20 (3)
推荐的紧固	
扭矩 [Nm]	10

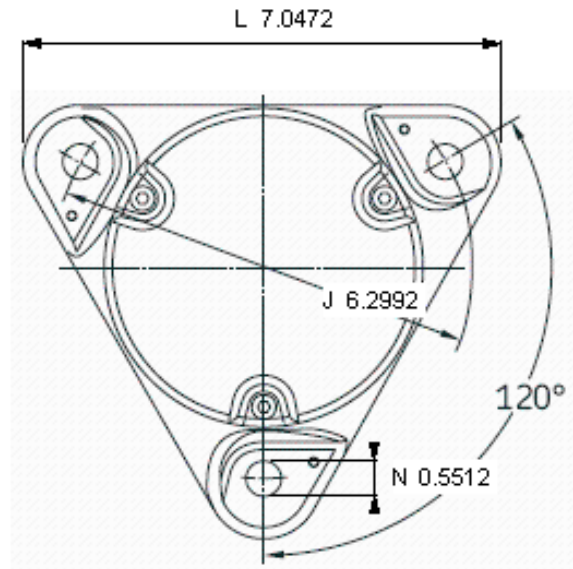
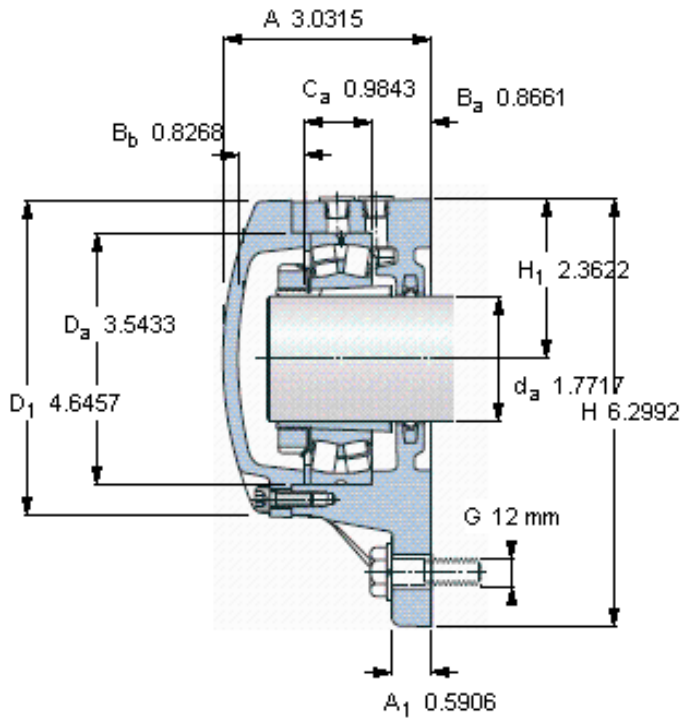
适用的固定螺栓

尺寸 [毫米]	12
推荐的紧固	
扭矩 [Nm]	80

脂量，公斤

初步填充	0,05
------	------

参考资料: <http://www.sozhou.com/p/ccd68aba.html>



适用的SKF轴承和附件

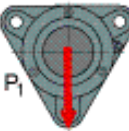
轴承	紧定套
1210 EKTN9	H 210
2210 EKTN9	H 310
22210 EK	H 310
C 2210 KTN9	H 310 E

定位环

FRB 5/90 (1)
ZW 80x90 (1)
ZW 80x90 (1)
ZW 80x90 (1)

断裂负荷，轴承箱, kN

P ₁	100
P ₂	65
P ₃	105

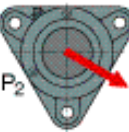


含轴承座部件

接触密封件	TFL 510 (1)
端盖螺栓	M 6x20 (3)
推荐的紧固 扭矩 [Nm]	10

适用的固定螺栓

尺寸 [毫米]	12
推荐的紧固 扭矩 [Nm]	80



脂量，公斤

初步填充	0,05
------	------

