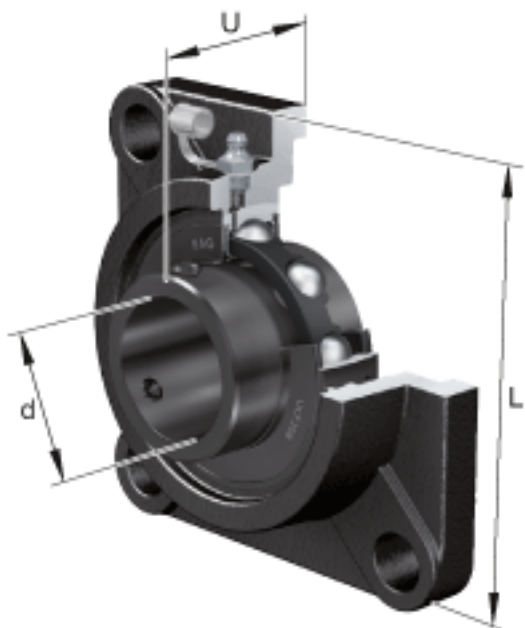
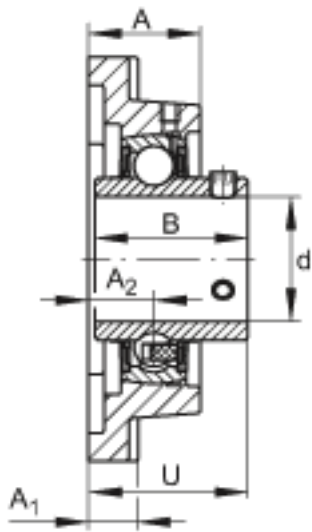
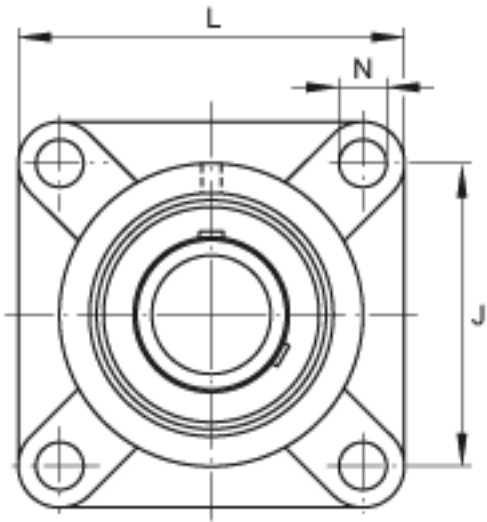


FAG UCF202-09参数

尺寸	d	38.1	mm	-
	L	86	mm	-
	U	33.3	mm	-
	A	25.5	mm	-
	A <sub>1</sub>	12	mm	-
	A <sub>2</sub>	15	mm	-
	B	31	mm	-
	J	64	mm	-
	N	12	mm	-
	重量	m	610	g
说明		F204		型号, 轴承座
		UC202-09		型号, 外球面球轴承

FAG UCF202-09图片





参考资料:<http://www.sozhou.com/p/cca382bf.html>