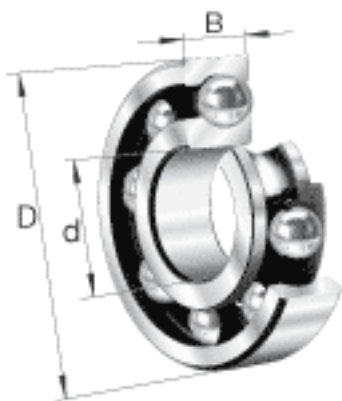


FAG S6203参数

尺寸	d	17	mm	-
	D	40	mm	-
	B	12	mm	-
	D_1	33.1	mm	-
	$D_{a\ max}$	35.8	mm	-
	d_1	24	mm	-
	$d_{a\ min}$	21.2	mm	-
	$r_{a\ max}$	0.6	mm	-
	r_{min}	0.6	mm	-
重量	m	65	g	质量
基本额定载荷	C_r	8130	N	基本额定动载荷，径向
	C_{0r}	3850	N	基本额定静载荷，径向
极限转速	n_G	26500	r/min	极限转速
参考转速	n_B	18100	r/min	参考速度
疲劳极限载荷	C_{ur}	275	N	疲劳极限载荷，径向

FAG S6203图片





参考资料:<http://www.sozhou.com/p/cc9c3557.html>