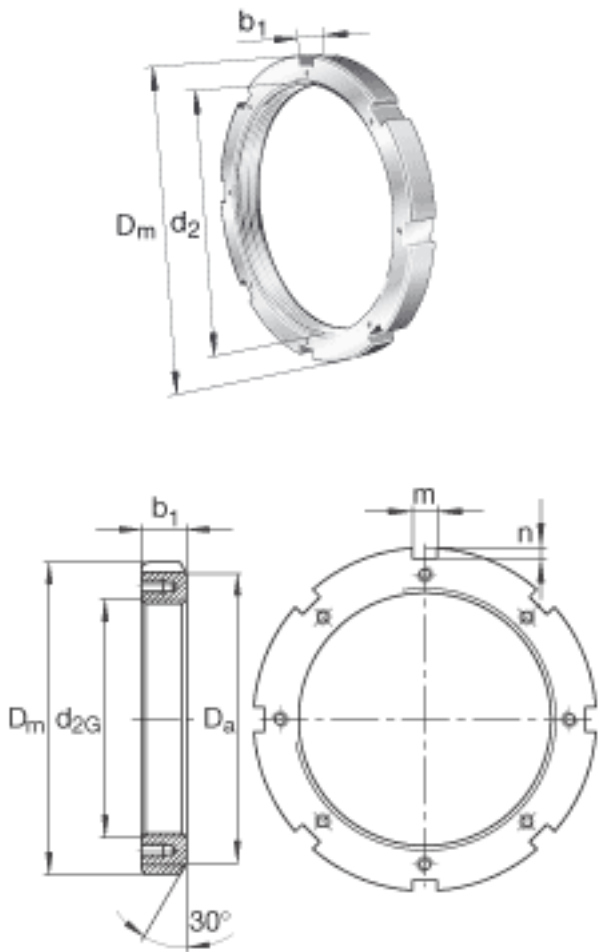


FAG HM31/560参数

尺寸	d_{2G}	Tr560x6	mm	螺纹
	D_m	710	mm	-
	b_1	85	mm	-
	m	45	mm	-
	n	25	mm	-
重量	m_1	85600	g	质量, 螺母
说明		MS31/560		型号, 止动装置
尺寸	D_a	650	mm	-

FAG HM31/560图片



参考资料:<http://www.sozhou.com/p/cc5c7f42.html>