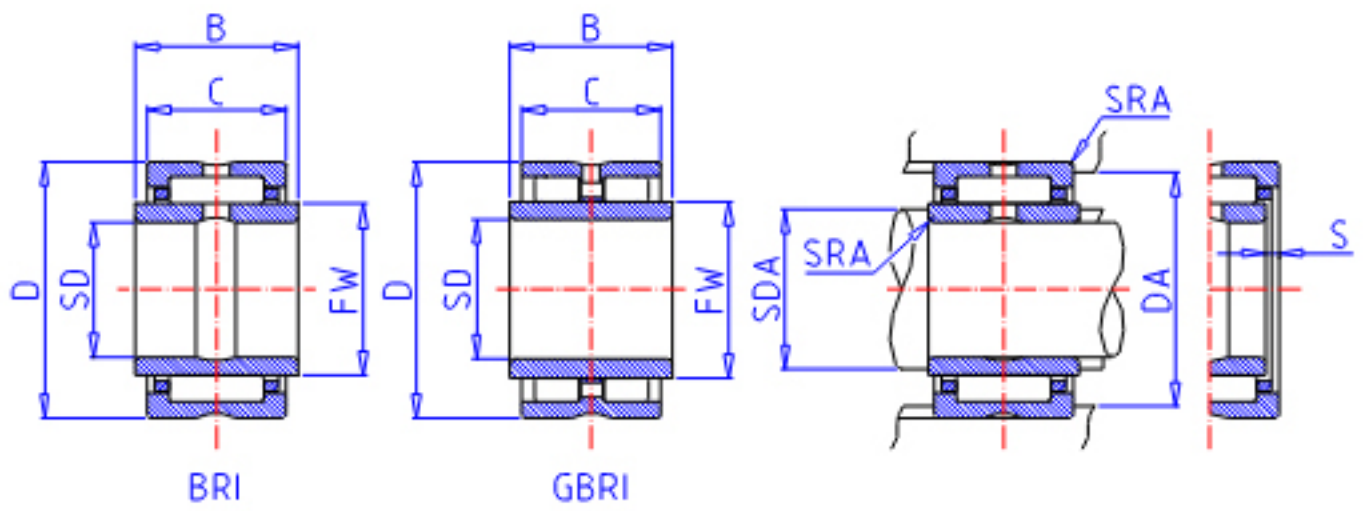


IKO BRI 162816参数

轴径	STDRT	25.400	mm	轴径
型号	ORDER	BRI 162816		型号
重量	MASS	166.0	g	重量
主要尺寸	SD	25.400	mm	内径
	D	44.450	mm	外径
	C	25.40	mm	宽度
	B	25.65	mm	宽度
	FW	31.750	mm	内径
	S	0.5	mm	-
	安装尺寸	SDAMAX	30.7	mm
DA		39.2	mm	(最大)
主要尺寸	SRA	1.0	mm	(最大)
基本额定载荷	CR	36000	N	动载荷
	COR	53500	N	静载荷
搭配内圈	IR	LRB 162016		搭配内圈

IKO BRI 162816图片



参考资料:<http://www.sozhou.com/p/cc38f0f6.html>

