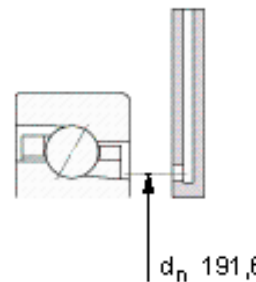
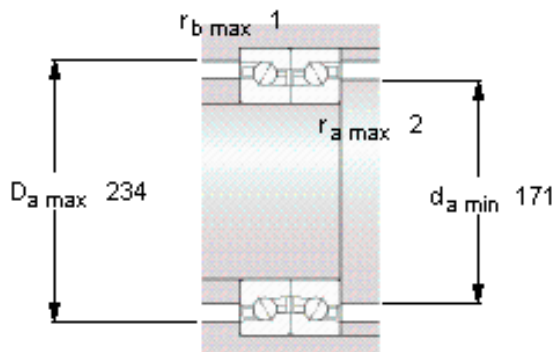
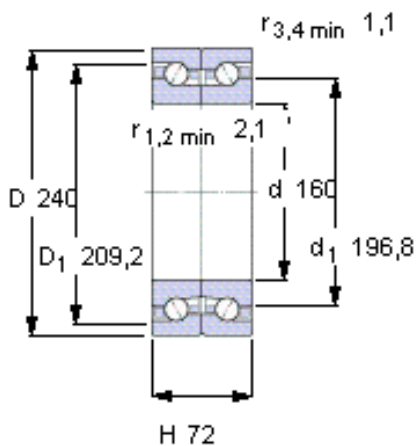


SKF BTM 160 AM/HCP4CDBB参数

主要尺寸	d	160	mm	-
	D	240	mm	-
	H	72	mm	-
基本额定载荷	C	98000	N	动载荷
	$C_0$	260000	N	静载荷
疲劳载荷极限	$P_u$	7800	N	-
可达转速	Grease	3700	r/min	-
	Oil-air	4400	r/min	-
重量	重量	11000	g	-
型号	型号	BTM 160 AM/HCP4CDBB	-	-

SKF BTM 160 AM/HCP4CDBB图片



未安装时的预载荷 [N]

3300

Reference grease quantity [cm<sup>3</sup>]

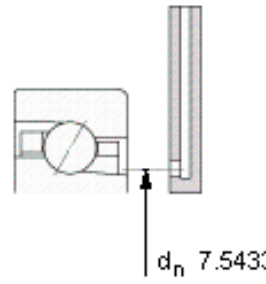
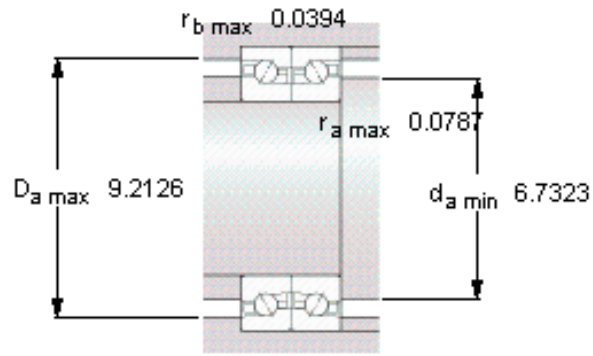
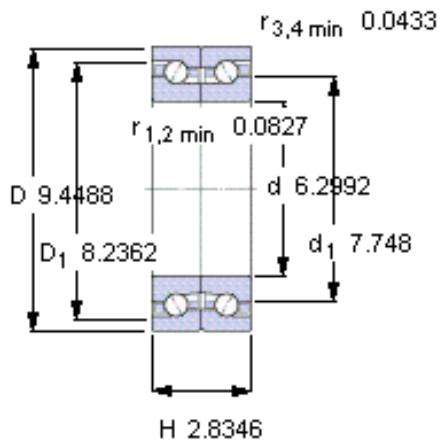
$G_{\text{ref}}$  94

Static axial stiffness [N/ $\mu\text{m}$ ]

(guideline value)

870

参考资料:<http://www.sozhou.com/p/cc1029fb.html>



**未安装时的预载荷 [N]**

3300

**Reference grease quantity [cm<sup>3</sup>]**

$G_{\text{ref}}$  94

**Static axial stiffness [N/ $\mu\text{m}$ ]**

(guideline value)

870