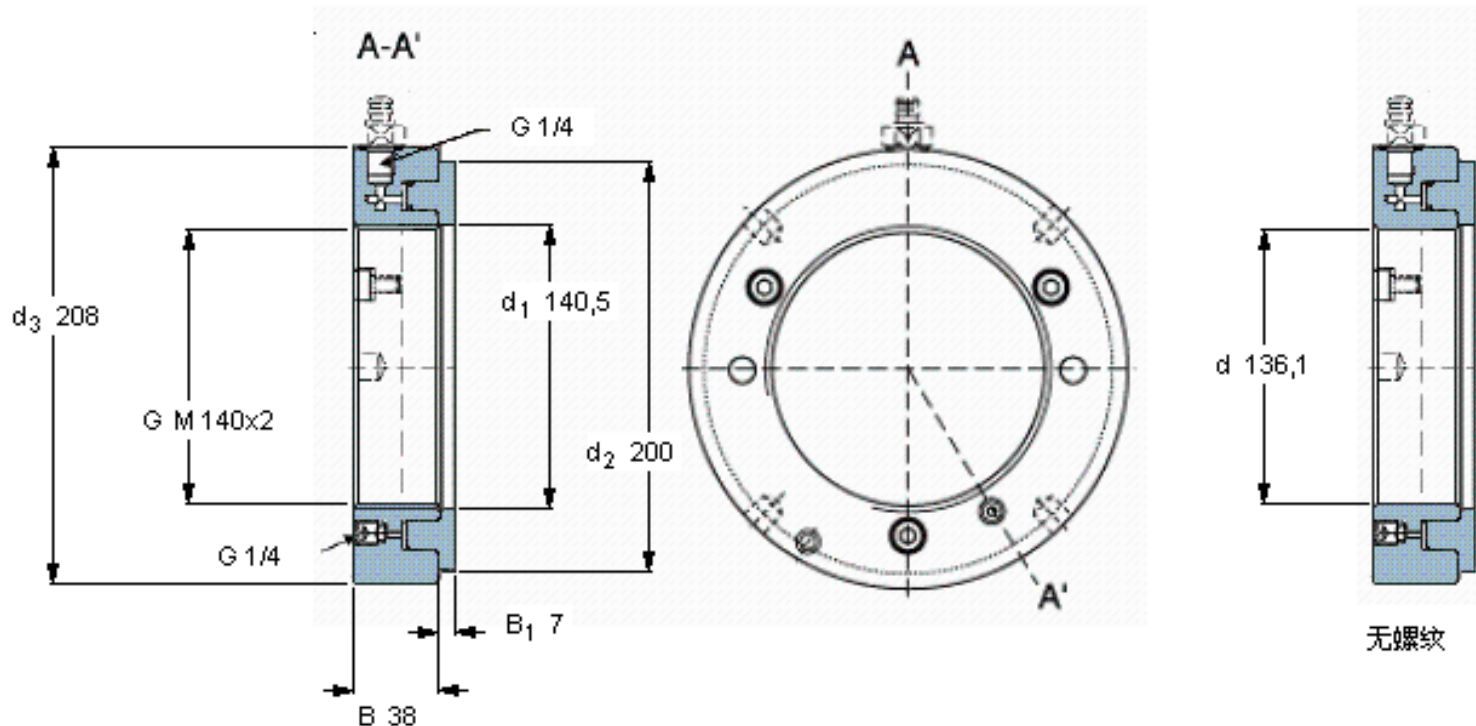


SKF HMV 28E参数

螺纹尺寸	螺纹尺寸	140	mm	-
主要尺寸	mm (公制尺寸)	M 140x2	in - 螺纹/in (英制尺寸)	-
	d_1	140.5	mm	-
	d_2	200	mm	-
	d_3	208	mm	-
	B	38	mm	-
	B_1	7	mm	-
允许活塞位移	允许活塞位移	5	mm	-
活塞面积	mm^2 (公制尺寸)	6800	in^2 (英制尺寸)	-
重量	重量	6000	g	-
型号	-	HMV 28E	-	-
	-	HMV 28E/A101	-	-

SKF HMV 28E图片



参考资料:<http://www.sozhou.com/p/cc0edc7a.html>

