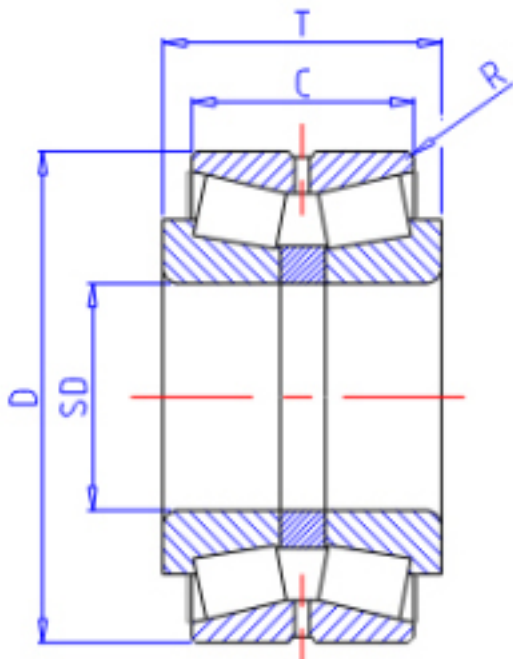


KOYO 46276参数

主要尺寸	SD	380	mm	内径
	D	560	mm	外径
	T	135	mm	-
	C	122.0	mm	宽度
	R	6.0	mm	(最小)
型号	ORDER	46276		型号
基本额定载荷	CR	1740000	N	动载荷
	CO	3560000	N	静载荷

KOYO 46276图片



参考资料:<http://www.sozhou.com/p/cbf6d409.html>

