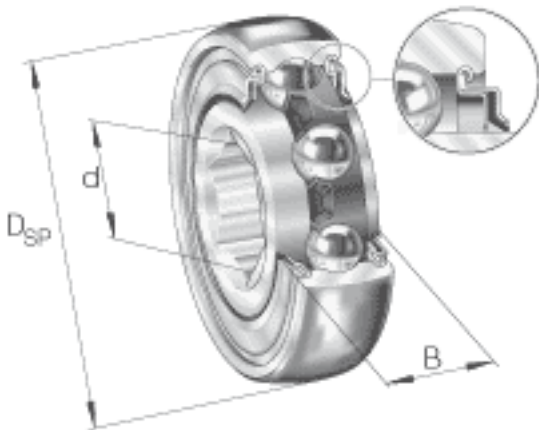


INA SK102-207-KRR-B-AH10参数

尺寸	d	28.5750	mm	公差: +0,175 / +0,03
	D _{SP}	72	mm	-
	B	37.7	mm	-
	C	17	mm	-
	C ₂	20.5	mm	-
	D ₁	60.3	mm	-
	d ₁	46.8	mm	-
	F	38	mm	-
	r	0.25	mm	-
重量	m	450	g	质量
极限转速	n _{G Fett}	800	r/min	脂润滑时的极限转速
基本额定载荷	C _r	25500	N	基本额定动载荷, 径向
	C _{0r}	15300	N	基本额定静载荷, 径向
说明		6207		相关轴承决定当量载荷。

INA SK102-207-KRR-B-AH10图片



参考资料: <http://www.sozhou.com/p/cbd87c28.html>

