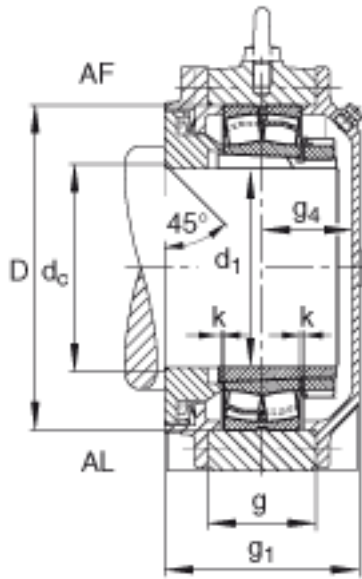


FAG BND3230-H-C-T-AF-S参数

尺寸	h_1	365	mm	-
	g_1	200	mm	-
	b	170	mm	-
	c	54	mm	-
	D	270	mm	-
	d_c	147	mm	-
	g	120	mm	-
	g_4	87	mm	-
	h	180	mm	-
	m	450	mm	-
	n	90	mm	-
	s	M30		-
说明	s_2	M16		-
尺寸	t	305	mm	-
	u	36	mm	-
	v	45	mm	-
说明	s_2	6		数量
		23230K		型号, 轴承
其他		H2330		质量, 紧定套
重量	m_1	75000	g	质量, 轴承座
说明		BND3230		型号, 轴承座
尺寸	d_1	135	mm	-
	a	550	mm	-

FAG BND3230-H-C-T-AF-S图片



参考资料: <http://www.sozhou.com/p/cbb5c512.html>

