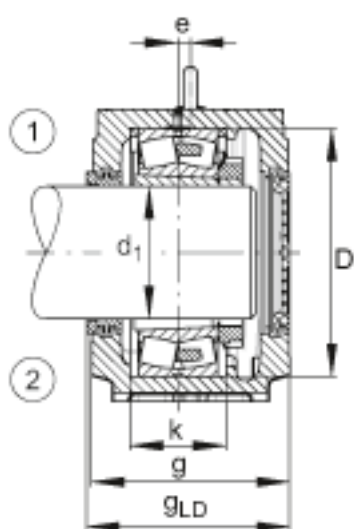
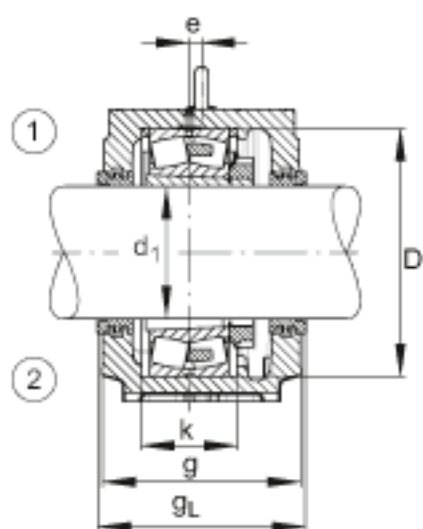
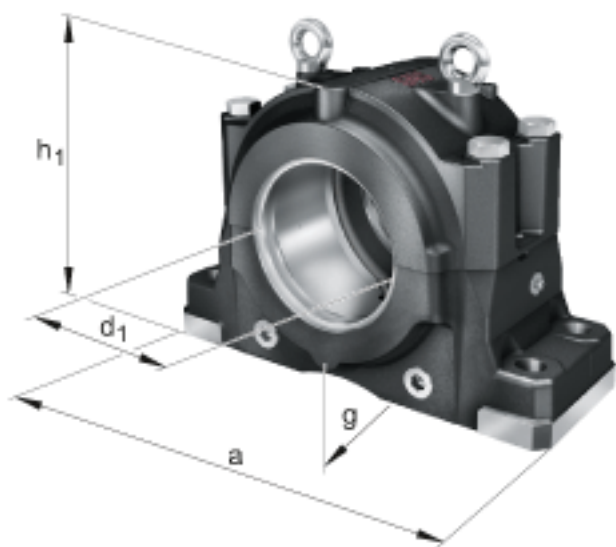
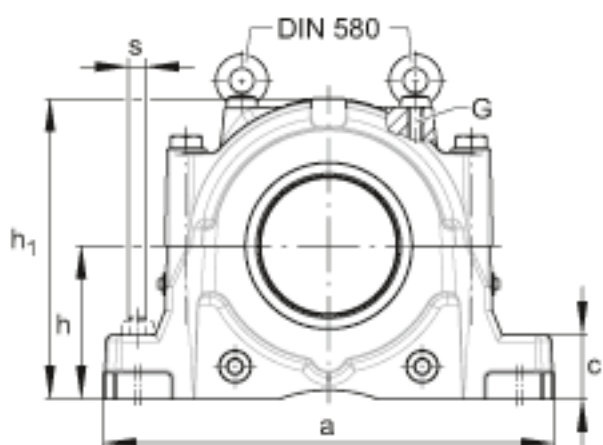
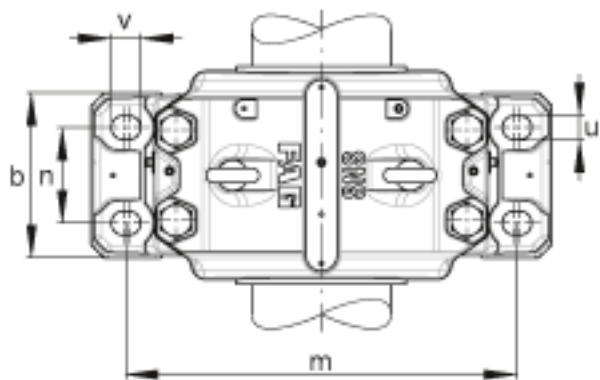


FAG SNS3040-H-D + 23040K + H3040X704 + 4 NFR310/10 + NTS40X704 + NDK40参数

尺寸	u	28	mm	-
	v	34	mm	-
重量	m	107000	g	质量
说明		23040K		轴承
		H3040X704		紧定套
		NFR310/10		固定环 4件
		NTS40X704		迷宫式密封
		NDK40		端盖
		M20		符合DIN 580标准的带孔螺栓
	SNS3040-H-D		轴承座	
尺寸	d_1	184.15	mm	-
	a	560	mm	-
	h_1	375	mm	-
	g	260	mm	-
说明	1)			定位轴承
	2)			浮动轴承
尺寸	b	210	mm	-
	c	80	mm	-
	D	310	mm	-
	e	10	mm	-
	g_L	271	mm	-
	g_{LD}	265.5	mm	-
	h	190	mm	-
	k	122	mm	-
	m	480	mm	-
	n	120	mm	-
	s	24	mm	-

FAG SNS3040-H-D + 23040K + H3040X704 + 4 NFR310/10 + NTS40X704 + NDK40图片





参考资料:<http://www.sozhou.com/p/cbb27238.html>