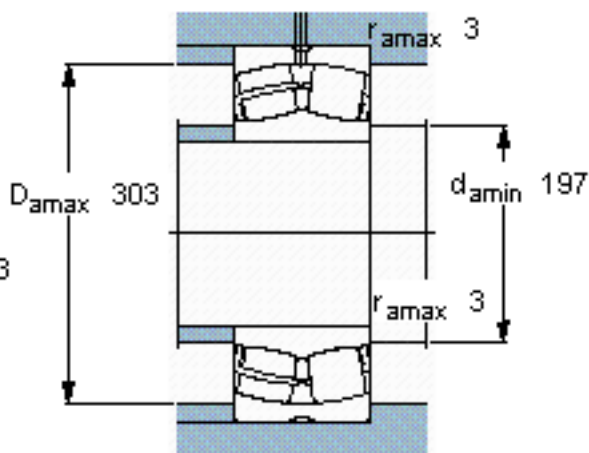
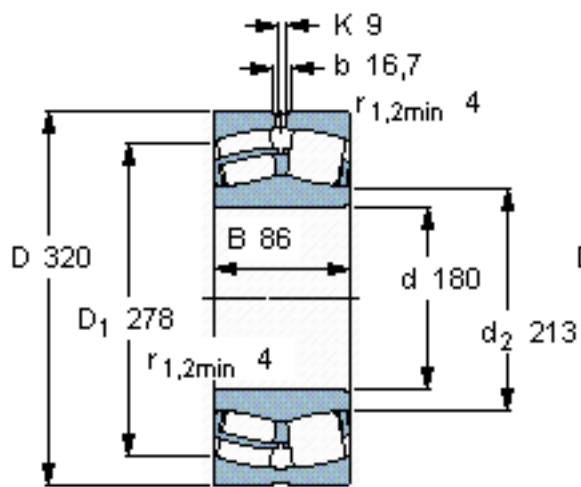


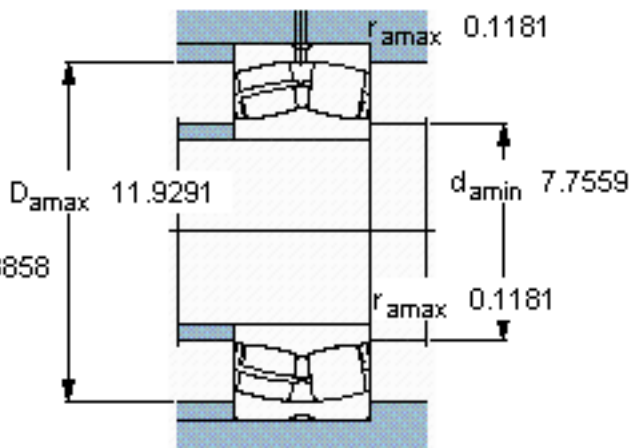
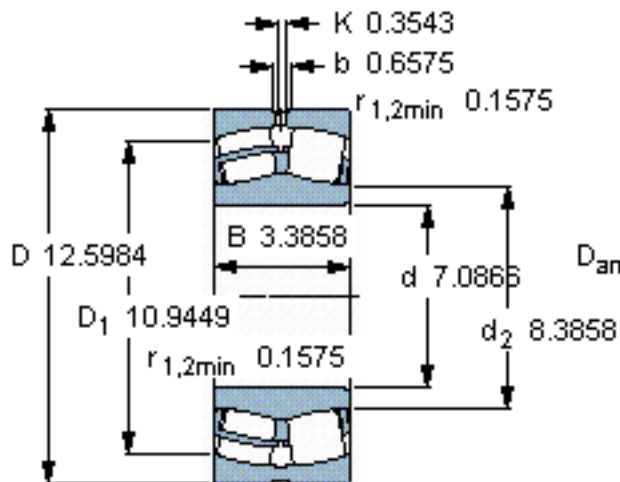
SKF 22236 CC/W33 \*参数

主要尺寸	d	180	mm	-
	D	320	mm	-
	B	86	mm	-
基本额定载荷	C	1180000	N	动载荷
	$C_0$	1560000	N	静载荷
疲劳载荷极限	$P_u$	140000	N	-
额定转速	参考转速	1800	r/min	-
	极限转速	2600	r/min	-
重量	重量	29500	g	-
型号	* SKF 探索者轴承	22236 CC/W33 *	-	-

SKF 22236 CC/W33 \*图片



计算系数  
e 0,26  
Y<sub>1</sub> 2,6  
Y<sub>2</sub> 3,9  
Y<sub>0</sub> 2,5



计算系数  
e 0,26  
Y<sub>1</sub> 2,6  
Y<sub>2</sub> 3,9  
Y<sub>0</sub> 2,5

参考资料:<http://www.sozhou.com/p/cb61cfce.html>