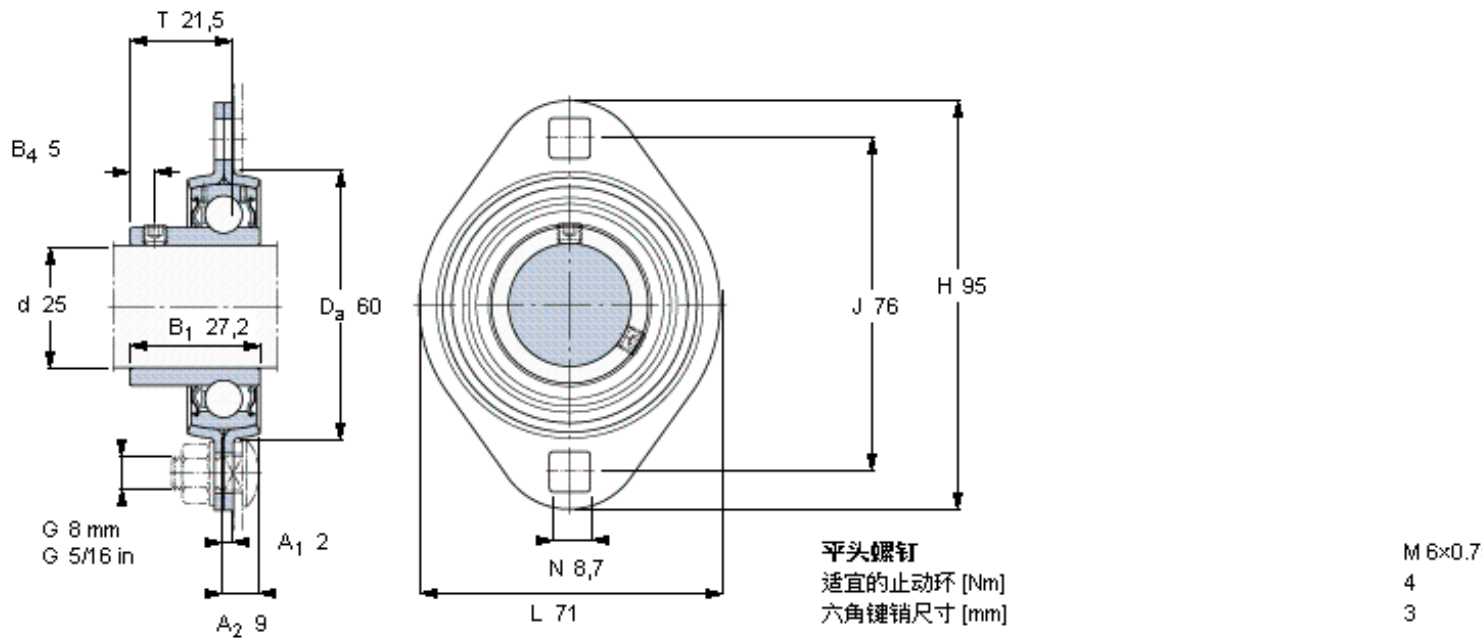


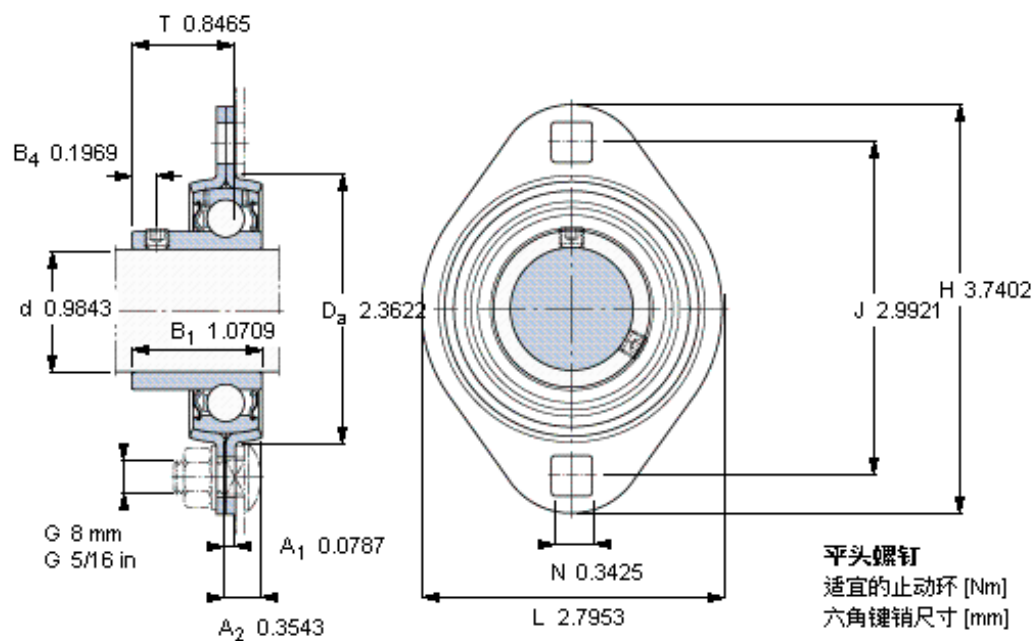
SKF PFT 25 RM参数

主要尺寸	d	25	mm	-
	D _a	60	mm	-
	H	95	mm	-
	J	76	mm	-
	T	21.5	mm	-
基本额定载荷	C	14000	N	动载荷
	C ₀	7800	N	静载荷
允许轴承座载荷	径向	3600	N	-
重量	重量	250	g	-
型号	轴承单元	PFT 25 RM	-	-
订货型号	轴承座	PFT 52	-	-
	轴承	YAT 205	-	-

SKF PFT 25 RM图片



参考资料: <http://www.sozhou.com/p/cb3e4fc0.html>



M 6×0.7
4
3