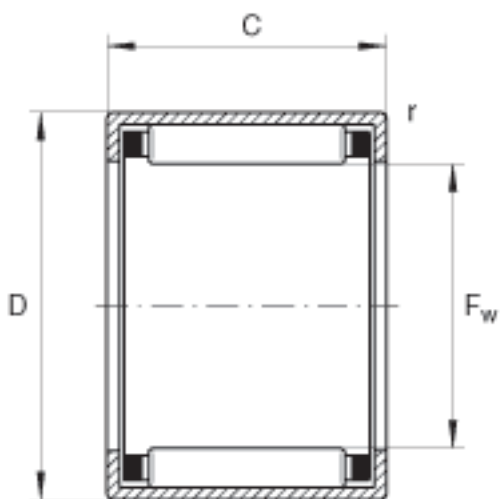
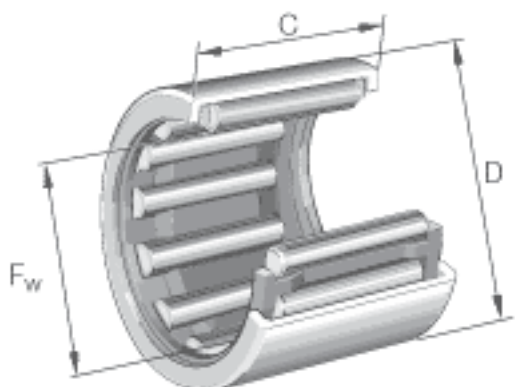


INA HK0910参数

尺寸	F_w	9	mm	-
	D	13	mm	-
	C	10	mm	公差: -0,3
	r_{min}	0.4	mm	-
重量	m	4	g	质量
基本额定载荷	C_r	4250	N	基本额定动载荷, 径向
	C_{0r}	4650	N	基本额定静载荷, 径向
疲劳极限载荷	C_{ur}	600	N	疲劳极限载荷, 径向
极限转速	n_G	26500	r/min	极限转速
参考转速	n_B	19000	r/min	参考转速

INA HK0910图片



参考资料:<http://www.sozhou.com/p/cb2dbfb3.html>