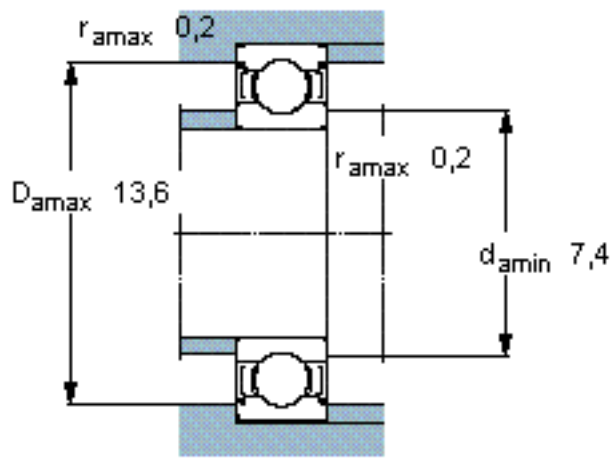
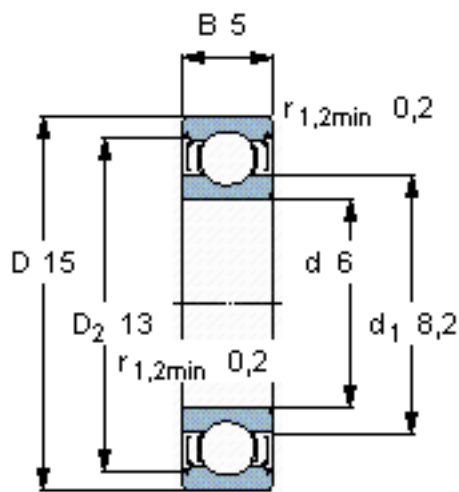


SKF W 619/6-2Z参数

主要尺寸	d	6	mm	-
	D	15	mm	-
	B	5	mm	-
基本额定载荷	C	1040	N	动载荷
	C_0	455	N	静载荷
疲劳载荷极限	P_u	20	N	-
额定转速	参考转速	100000	r/min	-
	极限转速	50000	r/min	-
重量	重量	4	g	-
型号	型号	W 619/6-2Z	-	-

SKF W 619/6-2Z图片

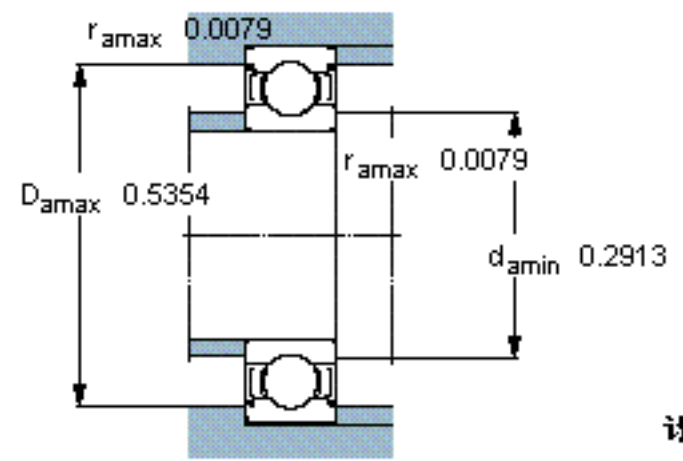
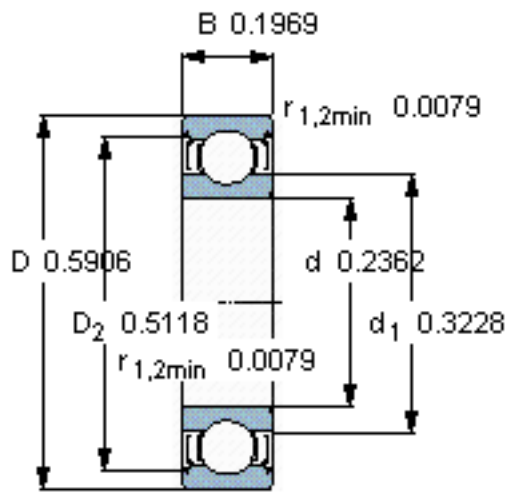


计算系数

k_r 0,02

f_0 8,4

参考资料:<http://www.sozhou.com/p/cb1e2290.html>



计算系数
 k_r 0,02
 f_0 8,4